

## Kuulalukitustapit • Itselukittuva, säädettävä kiinnityspituus

22380.0642



### Tuotekuvaus

Kappaleiden liittämiseen ja lukitukseen toisiinsa. Kiinnitysalue säädettävissä portaattomasti lukitusmutterin avulla.

Kaikki mallit ovat korroosion kestäviä. Ruostumaton teräs 1.4542: erikoisluja, karkaistu, äärimmäisen kovaa kuormitusta kestävä, erittäin hyvä kulumisen kestävyys.

### Materiaali

#### Tappiosa

- Ruostumaton teräs 1.4542, kovapinnoitettu

#### Lukitusmutteri

- Kestomuovi, musta

#### Jousi

- Ruostumaton teräs

#### Säätömutteri

- Kestomuovi, hopea

### Toiminto

Paina nappia vapauttaaksesi kuulat.

### Ominaisuudet

Ruostumaton teräs 1.4542 versiossa on merkintä kuulien alla.

### Lisätietoja

#### Huomioi

Erikoismalleja tilauksesta.

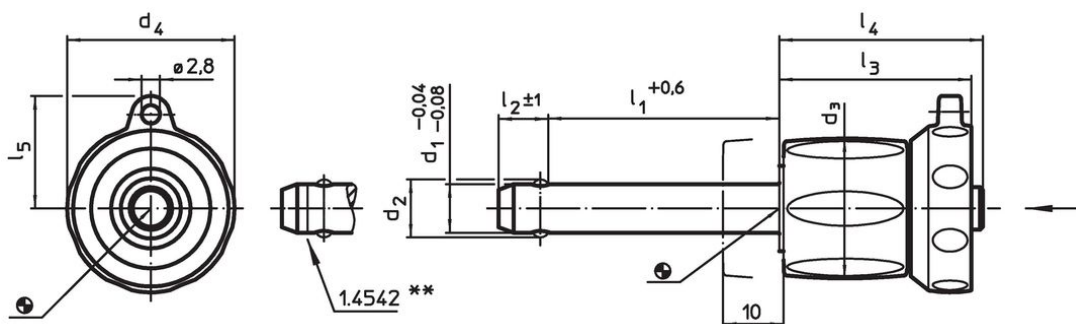
#### Lisätarvikkeet

Kiinnitysvaijerin EH 22400.  
kiinnitysmahdollisuus.

#### Lisää tuotteita



- Kiinnitysholkit, kuulalukitustappeja varten
- Kiinnitysholkit, kuulalukitustapeille, laipalla
- Kiinnitysvaijerit
- Poraholkit, kauluksella (olakkeella), DIN 172 A
- Poraholkit, ilman kaulusta (olaketta), DIN 179 A

### Piirustus



\*\* Ruostumaton teräs versiot 1.4542, merkattu.

### Tilaustiedot

Ulkomitat										Kiinnitys- poraus H11	 min.   max.		 [g]	Leikkaus- lujuus <sup>1)</sup> min. [kN]	Til.nro	
d <sub>1</sub>	l <sub>1</sub>	d <sub>2</sub>	d <sub>3</sub>	d <sub>4</sub>	l <sub>2</sub>	l <sub>3</sub>	l <sub>4</sub>	l <sub>5</sub>	[mm]		[°C]					
-0,04 -0,08	+0,6				±1											
Ruostumaton teräs																
12	50 – 60	14,5	29	34,6	10,6	36,7	39,5	21,8	12	-30	80	150	144	22380.0642		

<sup>1)</sup> Leikkauslujuus samankaltainen DIN 50141 kanssa

### Sovellusesimerkki





#### Vaatimuksenmukaisuus

##### RoHS-yhteensopiva

Täyttävät direktiivin 2011/65/EU ja direktiivin 2015/863 vaatimukset

##### Ei sisällä SVHC-aineita

Ei sisällä yli 0,1 % w/w SVHC-aineita - SVHC-luettelo 23.01.2024.

##### Ei sisällä Prop 65 aineita

Ei sisällä Prop 65 -aineita  
<https://www.P65Warnings.ca.gov/>

##### Ei sisällä konfliktimineraaleja

Tämä tuote ei sisällä "konfliktimineraaleiksi" luokiteltuja aineita, kuten tantaalia, tinaa, kultaa tai volframia Kongon demokraattisesta tasavallasta tai sen naapurimaista."