

Kuulalukitustapit • Itselukittuva, säädettävä kiinnityspituus

22380.0638



Tuotekuvaus

Kappaleiden liittämiseen ja lukitukseen toisiinsa. Kiinnitysalue säädettävissä portaattomasti lukitusmutterin avulla.

Kaikki mallit ovat korroosion kestäviä. Ruostumaton teräs 1.4542: erikoisluja, karkaistu, äärimmäisen kovaa kuormitusta kestävä, erittäin hyvä kulumisen kestävyys.

Materiaali

Tappiosa

- Ruostumaton teräs 1.4542, kovapinnoitettu

Lukitusmutteri

- Kestomuovi, musta

Jousi

- Ruostumaton teräs

Säätömutteri

- Kestomuovi, hopea

Toiminto

Paina nappia vapauttaaksesi kuulat.

Ominaisuudet

Ruostumaton teräs 1.4542 versiossa on merkintä kuulien alla.

Lisätietoja

Huomioi

Erikoismalleja tilauksesta.

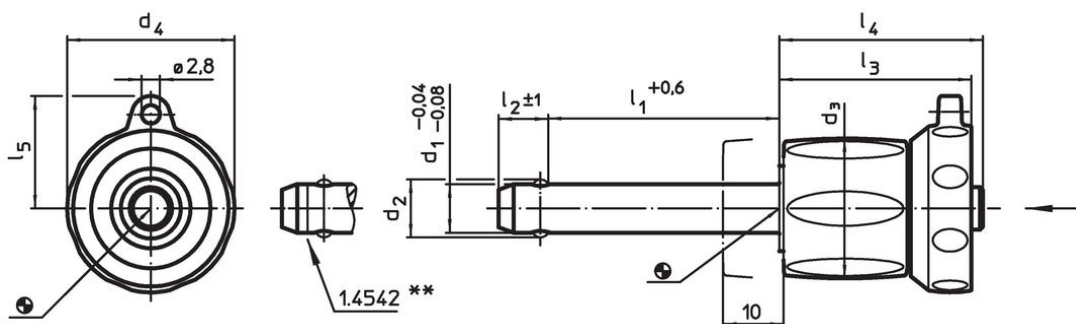
Lisätarvikkeet

Kiinnitysvaijerin EH 22400.
kiinnitysmahdollisuus.

Lisää tuotteita

- Kiinnitysholkit, kuulalukitustappeja varten
- Kiinnitysholkit, kuulalukitustapeille, laipalla
- Kiinnitysvaijerit
- Poraholkit, kauluksella (olakkeella), DIN 172 A
- Poraholkit, ilman kaulusta (olaketta), DIN 179 A

Piirustus



** Ruostumaton teräs versiot 1.4542, merkattu.

Tilaustiedot

d ₁		l ₁		d ₂		d ₃		d ₄		l ₂		l ₃		l ₄		l ₅		Kiinnitys- poraus H11	min.	max.		Leikkaus- lujuus ¹⁾ min.	Til.nro
-0,04	-0,08	+0,6								±1								[mm]	[°C]	[g]	[kN]		
Ruostumaton teräs																							
12	30 – 40	14,5	29	34,6	10,6	36,7	39,5	21,8	12	-30	80	134	144	22380.0638									

¹⁾ Leikkauslujuus samankaltainen DIN 50141 kanssa

Sovellusesimerkki





Vaatimuksenmukaisuus

RoHS-yhteensopiva

Täyttävät direktiivin 2011/65/EU ja direktiivin 2015/863 vaatimukset

Ei sisällä SVHC-aineita

Ei sisällä yli 0,1 % w/w SVHC-aineita - SVHC-luettelo 23.01.2024.

Ei sisällä Prop 65 aineita

Ei sisällä Prop 65 -aineita
<https://www.P65Warnings.ca.gov/>

Ei sisällä konfliktimineraaleja

Tämä tuote ei sisällä "konfliktimineraaleiksi" luokiteltuja aineita, kuten tantaalia, tinaa, kultaa tai volframia Kongon demokraattisesta tasavallasta tai sen naapurimaista."