

## Kuulalukitustapit • Itselukittuva, karkaistu

22380.0449



## Tuotekuvaus

Käytetään erilaisten osien ja työkalujen nopeaan kiinnittämiseen, yhdistämiseen ja lukitsemiseen. Nopeasti ja yksinkertaisesti avattavana erityisen sopiva käyttöön, jossa tappi täytyy irroittaa ja asentaa takaisin useasti.

Kaikki mallit ovat korroosion kestäviä. Ruostumaton teräs 1.4542: erikoisluja, karkaistu, äärimmäisen kovaa kuormitusta kestävä, erittäin hyvä kulumisen kestävyys. Ergonominen kahva, erilaiset väriyhdistelmät.

## Materiaali

## Tappiosa

- Ruostumaton teräs 1.4542, kovapinnoitettu

## Kahva

- Kestumuovi PA 6 harmaa /sininen

## Jousi

- Ruostumaton teräs

## Toiminto

Kuulat vapautetaan painamalla nappia.

## Ominaisuudet

Ruostumaton teräs 1.4542 versiossa on merkintä kuulien alla.

## Lisätietoja

## Huomioi

Erikoismalleja tilauksesta.

## Viittaukset

Ruostumaton teräs 1.4305, katso EH 22370.

## Lisätarvikkeet

Kiinnitysvaijerin EH 22400. kiinnitysmahdollisuus.

## Lisää tuotteita

- Kuulalukitustapit, Itselukittuva
- Kiinnitysholkit, kuulalukitustappeja varten
- Kiinnitysholkit, kuulalukitustapeille, laipalla
- Kiinnitysvaijerit
- Poraholkit, kauluksella (olakkeella), DIN 172 A
- Poraholkit, ilman kaulusta (olaketta), DIN 179 A

## Piirustus



\*\* Ruostumaton teräs versiot 1.4542, merkattu.

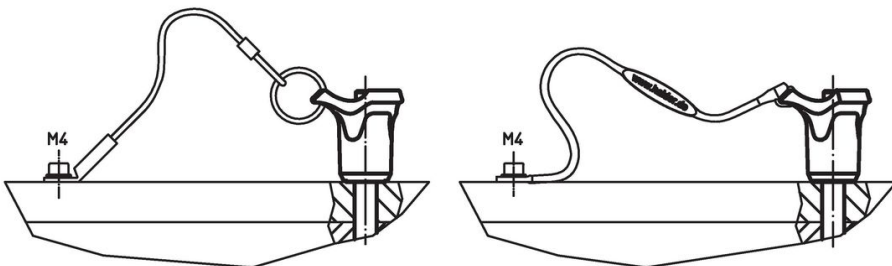
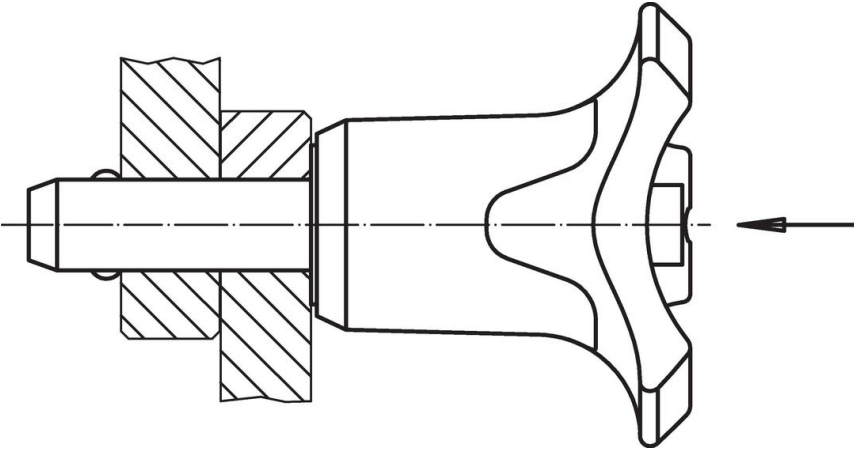
## Tilastiedot

				Ulkomitat				Kiinnitys- poraus H11	Leikkauslujuus <sup>1)</sup> min.	Temperatuurit		Til.nro	
d <sub>1</sub>	l <sub>1</sub>	d <sub>2</sub>	d <sub>3</sub>	d <sub>4</sub>	l <sub>2</sub> ±1	l <sub>3</sub>	l <sub>4</sub>			min.	max.		[g]
-0,04 -0,08	+0,6			[mm]				[mm]	[kN]	[°C]			
6	45	7	33,2	14,5	7	26,7	10,8	6	35	-30	80	23	22380.0449

Kahvan väri: Sininen

<sup>1)</sup> Leikkauslujuus samankaltainen DIN 50141 kanssa

Sovellusesimerkki



## Vaatimuksenmukaisuus

### RoHS-yhteensopiva

Täyttävät direktiivin 2011/65/EU ja direktiivin 2015/863 vaatimukset.

### Ei sisällä SVHC-aineita

Ei sisällä yli 0,1 % w/w SVHC-aineita - SVHC-luettelo 27.06.2024.

### Ei sisällä Prop 65 aineita

Ei sisällä Proposition 65 -aineita.

<https://www.P65Warnings.ca.gov/>

### Ei sisällä konfliktimineraaleja

Tämä tuote ei sisällä "konfliktimineraaleiksi" luokiteltuja aineita, kuten tantaalia, tinaa, kultaa tai volframia Kongon demokraattisesta tasavallasta tai sen naapurimaista."