

Kuulalukitustapit • Itselukittuva, karkaistu

22380.0425



Tuotekuvaus

Käytetään erilaisten osien ja työkappaleiden nopeaan kiinnittämiseen, yhdistämiseen ja lukitsemiseen. Nopeasti ja yksinkertaisesti avattavana erityisen sopiva käyttöön, jossa tappi täytyy irroittaa ja asentaa takaisin useasti.

Kaikki mallit ovat korroosion kestäviä. Ruostumaton teräs 1.4542: erikoisluja, karkaistu, äärimmäisen kovaa kuormitusta kestävä, erittäin hyvä kulumisen kestävyys.

Ergonominen kahva, erilaiset väriyhdistelmät.

Materiaali

Tappiosa

- Ruostumaton teräs 1.4542, kovapinnoitettu

Kahva

- Kestumuovi PA 6 harmaa /sininen

Jousi

- Ruostumaton teräs

Toiminto

Paina nappia vapauttaaksesi kuulat.

Ominaisuudet

Ruostumaton teräs 1.4542 versiossa on merkintä kuulien alla.

Lisätietoja

Huomioi

Erikoismalleja tilauksesta.

Viittaukset

Ruostumaton teräs 1.4305, katso EH 22370.

Lisätarvikkeet

Kiinnitysvaijerin EH 22400. kiinnitysmahdollisuus.

Lisää tuotteita

- Kuulalukitustapit, Itselukittuva
- Kiinnitysholkit, kuulalukitustappeja varten
- Kiinnitysholkit, kuulalukitustapeille, laipalla
- Kiinnitysvaijerit
- Poraholkit, kauluksella (olakkeella), DIN 172 A
- Poraholkit, ilman kaulusta (olaketta), DIN 179 A

Piirustus



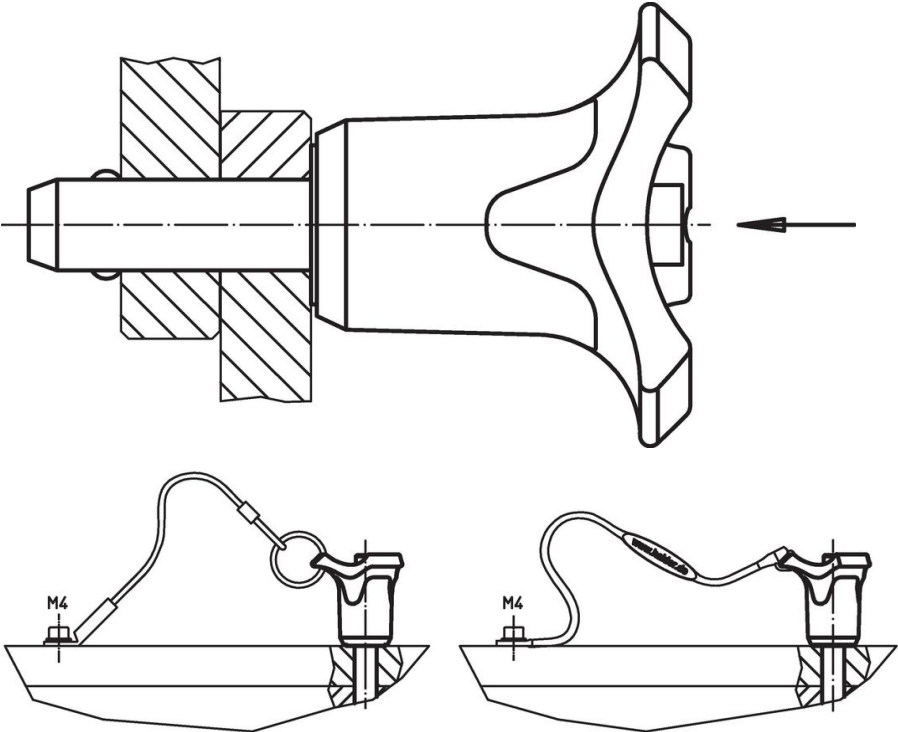
** Ruostumaton teräs versiot 1.4542, merkattu.

Tilastiedot

Ulkomitat				Kiinnitys- poraus H11	Leikkauslujuus ¹⁾ min.	Temperatuurialue		Paino [g]	Til.nro					
d ₁	l ₁	d ₂	d ₃			d ₄	l ₂			l ₃	l ₄	min.	max.	
-0,04 -0,08	+0,6				±1									
[mm]														
[kN]														
[°C]														
[g]														
Kahvan väri: Sininen														
5	35	5,5	33,2	14,5	6	26,7	10,8	5	24	-30	80	19	22380.0425	

¹⁾ Leikkauslujuus samankaltainen DIN 50141 kanssa

Sovellusesimerkki



Vaatimuksenmukaisuus

RoHS-yhteensopiva

Täyttävät direktiivin 2011/65/EU ja direktiivin 2015/863 vaatimukset

Ei sisällä SVHC-aineita

Ei sisällä yli 0,1 % w/w SVHC-aineita - SVHC-luettelo 23.01.2024.

Ei sisällä Prop 65 aineita

Ei sisällä Prop 65 -aineita
<https://www.P65Warnings.ca.gov/>

Ei sisällä konfliktimineraaleja

Tämä tuote ei sisällä "konfliktimineraaleiksi" luokiteltuja aineita, kuten tantaalia, tinaa, kultaa tai volframia Kongon demokraattisesta tasavallasta tai sen naapurimaista."