

## Kuulalukitustapit • Itselukittuva, säädettävä kiinnityspituus

22370.0659



### Tuotekuvaus

Kappaleiden liittämiseen ja lukitukseen toisiinsa. Kiinnitysalue säädettävissä portaattomasti lukitusmutterin avulla.

Kaikki mallit ovat korroosion kestäviä. Ruostumaton teräs 1.4542: erikoisluja, karkaistu, äärimmäisen kovaa kuormitusta kestävä, erittäin hyvä kulumisen kestävyys.

### Materiaali

#### Tappiosa

- Ruostumaton teräs 1.4305

#### Lukitusmutteri

- Kestomuovi, musta

#### Jousi

- Ruostumaton teräs

#### Säätömutteri

- Kestomuovi, hopea

### Toiminto

Paina nappia vapauttaaksesi kuulat.

### Ominaisuudet

Ruostumaton teräs 1.4542 versiossa on merkintä kuulien alla.

### Lisätietoja

#### Huomioi

Erikoismalleja tilauksesta.

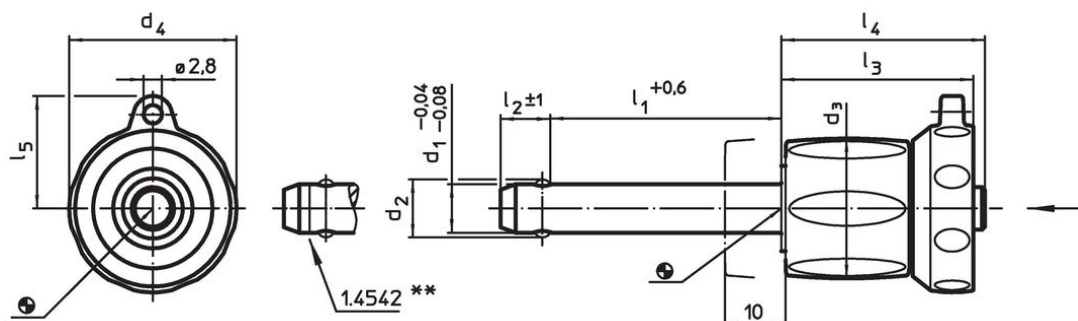
#### Lisätarvikkeet

Kiinnitysvaijerin EH 22400.  
kiinnitysmahdollisuus.

#### Lisää tuotteita



- Kiinnitysholkit, kuulalukitustappeja varten
- Kiinnitysholkit, kuulalukitustapeille, laipalla
- Kiinnitysvaijerit
- Poraholkit, kauluksella (olakkeella), DIN 172 A
- Poraholkit, ilman kaulusta (olaketta), DIN 179 A

### Piirustus



\*\* Ruostumaton teräs versiot 1.4542, merkattu.

## Tilaustiedot

d <sub>1</sub> -0,04 -0,08	l <sub>1</sub> +0,6	d <sub>2</sub>	d <sub>3</sub>	Ulkomitat					Kiinnitys- poraus H11 [mm]	 min.   max. [°C]		 [g]	Leikkaus- lujuus <sup>1)</sup> min. [kN]	Til.nro
				d <sub>4</sub>	l <sub>2</sub> ±1	l <sub>3</sub>	l <sub>4</sub>	l <sub>5</sub>		[mm]	[g]			
<b>Ruostumaton teräs</b>														
16	35 – 45	19	29	34,6	14	36,7	39,5	21,8	16	-30	80	180	155	22370.0659

<sup>1)</sup> Leikkauslujuus samankaltainen DIN 50141 kanssa

## Sovellusesimerkki





## Vaatimuksenmukaisuus

### RoHS-yhteensopiva

Täyttävät direktiivin 2011/65/EU ja direktiivin 2015/863 vaatimukset

### Ei sisällä SVHC-aineita

Ei sisällä yli 0,1 % w/w SVHC-aineita - SVHC-luettelo 23.01.2024.

### Ei sisällä Prop 65 aineita

Ei sisällä Prop 65 -aineita  
<https://www.P65Warnings.ca.gov/>

### Ei sisällä konfliktimineraaleja

Tämä tuote ei sisällä "konfliktimineraaleiksi" luokiteltuja aineita, kuten tantaalia, tinaa, kultaa tai volframia Kongon demokraattisesta tasavallasta tai sen naapurimaista."