

## Kuulalukitustapit • Itselukittuva

22370.0559



## Tuotekuvaus

Käytetään erilaisten osien ja työkappaleiden nopeaan kiinnittämiseen, yhdistämiseen ja lukitsemiseen. Nopeasti ja yksinkertaisesti avattavana erityisen sopiva käyttöön, jossa tappi täytyy irroittaa ja asentaa takaisin useasti. Kaikki mallit ovat korroosiosuojattuja. Ergonominen kahva, erilaiset väriyhdistelmät.

## Materiaali

## Tappiosa

- Ruostumaton teräs 1.4305

## Kahva

- Kestomuovi (PA 6) harmaa / oranssi

## Jousi

- Ruostumaton teräs

## Toiminto

Kuulat vapautetaan painamalla nappia.

## Lisätietoja

## Huomioi

Erikoismalleja tilauksesta.

## Viittaukset

Ruostumaton teräs 1.4542, katso EH 22380.

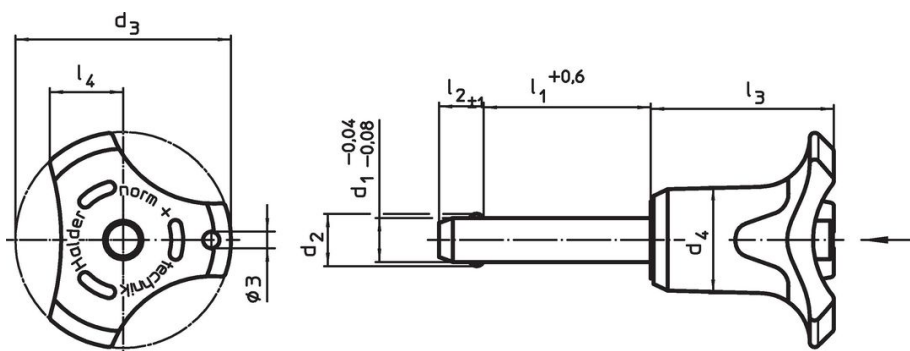
## Lisätarvikkeet

Kiinnitysvaijerin EH 22400.  
kiinnitysmahdollisuus.

## Lisää tuotteita

- Kuulalukitustapit, Itselukittuva, karkaistu
- Kiinnitysholkkit, kuulalukitustappeja varten
- Kiinnitysholkkit, kuulalukitustapeille, laipalla
- Kiinnitysvaijerit
- Poraholkkit, kauluksella (olakkeella), DIN 172 A
- Poraholkkit, ilman kaulusta (olaketta), DIN 179 A

## Piirustus



## Tilautustiedot

Ulkomitat								Kiinnitys- poraus H11	Leikkauslujuus <sup>1)</sup> min.	Temperatuurialue		Til.nro
d <sub>1</sub>	l <sub>1</sub>	d <sub>2</sub>	d <sub>3</sub>	d <sub>4</sub>	l <sub>2</sub>	l <sub>3</sub>	l <sub>4</sub>			min.	max.	
-0,04 -0,08	+0,6				±1			[mm]	[kN]	[°C]		
Kahvan väri: Sininen												
25	150	30,8	57,1	33,8	22	50,7	21,5	25	386	-30	80	811 22370.0559

<sup>1)</sup> Leikkauslujuus samankaltainen DIN 50141 kanssa

Sovellusesimerkki



## Vaatimuksenmukaisuus

### RoHS-yhteensopiva

Täyttävät direktiivin 2011/65/EU ja direktiivin 2015/863 vaatimukset.

### Ei sisällä SVHC-aineita

Ei sisällä yli 0,1 % w/w SVHC-aineita - SVHC-luettelo 27.06.2024.

### Ei sisällä Prop 65 aineita

Ei sisällä Proposition 65 -aineita.  
<https://www.P65Warnings.ca.gov/>

### Ei sisällä konfliktimineraaleja

Tämä tuote ei sisällä "konfliktimineraaleiksi" luokiteltuja aineita, kuten tantaalia, tinaa, kultaa tai volframia Kongon demokraattisesta tasavallasta tai sen naapurimaista."