

Kuulalukitustapit • Itselukittuva

22370.0553



Tuotekuvaus

Käytetään erilaisten osien ja työkappaleiden nopeaan kiinnittämiseen, yhdistämiseen ja lukitsemiseen. Nopeasti ja yksinkertaisesti avattavana erityisen sopiva käyttöön, jossa tappi täytyy irroittaa ja asentaa takaisin useasti. Kaikki mallit ovat korroosiosuojattuja. Ergonominen kahva, erilaiset väriyhdistelmät.

Materiaali

Tappiosa

- Ruostumaton teräs 1.4305

Kahva

- Kestomuovi (PA 6) harmaa / oranssi

Jousi

- Ruostumaton teräs

Toiminto

Kuulat vapautetaan painamalla nappia.

Lisätietoja

Huomioi

Erikoismalleja tilauksesta.

Viittaukset

Ruostumaton teräs 1.4542, katso EH 22380.

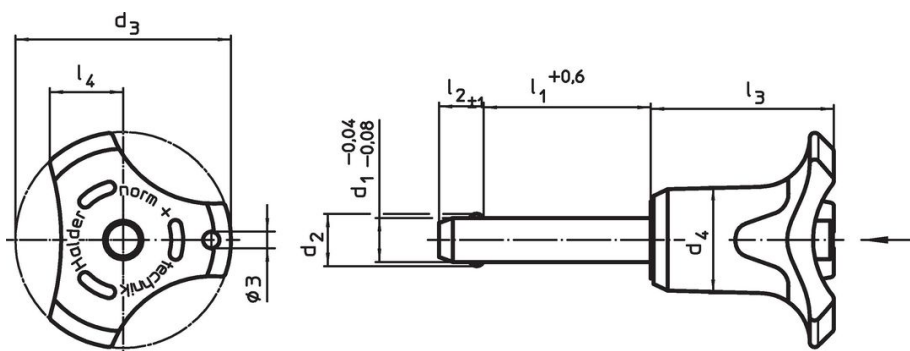
Lisätarvikkeet

Kiinnitysvaijerin EH 22400.
kiinnitysmahdollisuus.

Lisää tuotteita

- Kuulalukitustapit, Itselukittuva, karkaistu
- Kiinnitysholkit, kuulalukitustappeja varten
- Kiinnitysholkit, kuulalukitustapeille, laipalla
- Kiinnitysvaijerit
- Poraholkit, kauluksella (olakkeella), DIN 172 A
- Poraholkit, ilman kaulusta (olaketta), DIN 179 A

Piirustus

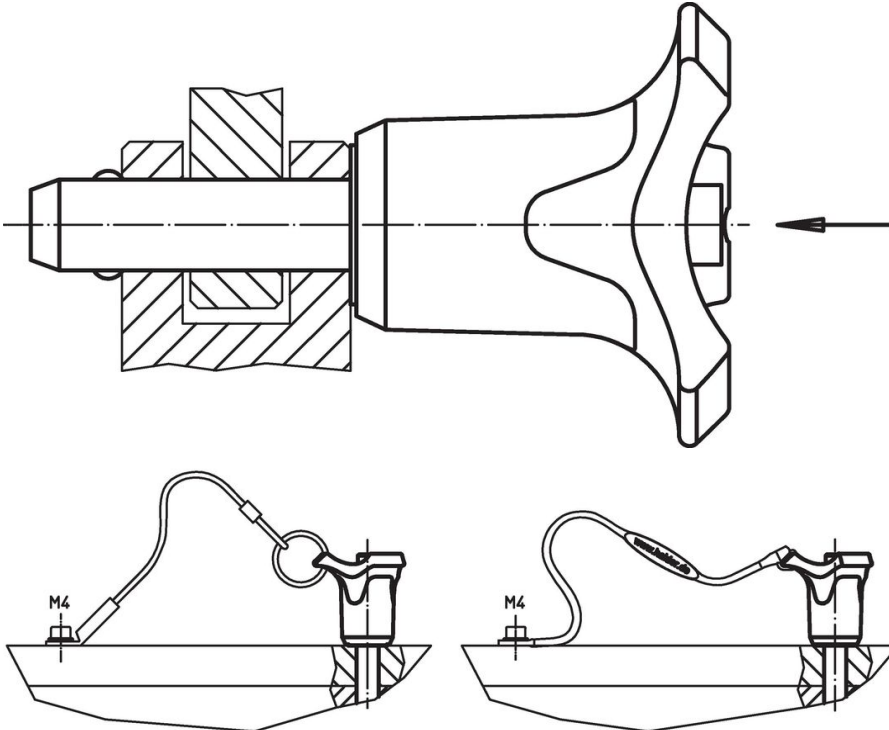


Tilautiedot

Ulkomitat								Kiinnitys- poraus H11	Leikkauslujuus ¹⁾ min.	Temperatuurialue		Til.nro	
d ₁	l ₁	d ₂	d ₃	d ₄	l ₂	l ₃	l ₄			min.	max.		[g]
-0,04 -0,08	+0,6				±1			[mm]	[kN]	[°C]			
25	90	30,8	57,1	33,8	22	50,7	21,5	25	386	-30	80	565	22370.0553

¹⁾ Leikkauslujuus samankaltainen DIN 50141 kanssa

Sovellusesimerkki



Vaatimuksenmukaisuus

RoHS-yhteensopiva

Täyttävät direktiivin 2011/65/EU ja direktiivin 2015/863 vaatimukset.

Ei sisällä SVHC-aineita

Ei sisällä yli 0,1 % w/w SVHC-aineita - SVHC-luettelo 27.06.2024.

Ei sisällä Prop 65 aineita

Ei sisällä Proposition 65 -aineita.
<https://www.P65Warnings.ca.gov/>

Ei sisällä konfliktimineraaleja

Tämä tuote ei sisällä "konfliktimineraaleiksi" luokiteltuja aineita, kuten tantaalia, tinaa, kultaa tai volframia Kongon demokraattisesta tasavallasta tai sen naapurimaista."