

Kuulalukitustapit • itselukittuvat, lukituspituuden tasauksella

22360.0032



Tuotekuvaus

Käytetään lukitsemiseen ja liittämään ohutseinämäisiä levyjä tiiviisti yhteen. 5 mm lukitusliike levyosien kiinnittämiseen hitsausta varten, suojusten kiinnittämiseen, ovien yms. lukitsemiseen. Kaikki mallit ovat korroosiosuojattuja. Malli, jossa ergonominen kahva.

Materiaali

Tappiosa

- Ruostumaton teräs 1.4305

Kahva

- Kestomuovi (PA 6), harmaa

Jousi

- Ruostumaton teräs

Toiminto

Paina nappia vapauttaaksesi kuulat.

Lisätietoja

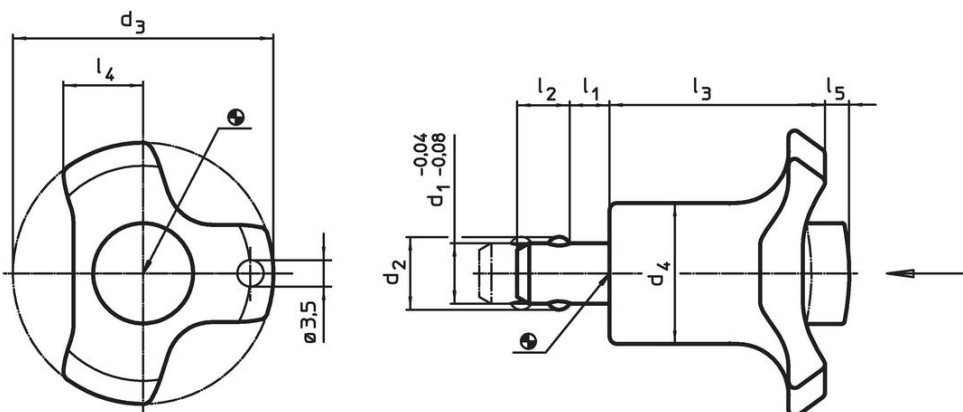
Lisätarvikkeet

Kiinnitysvaijerin EH 22400.
kiinnitysmahdollisuus.

Lisää tuotteita

- Kiinnitysholkit, kuulalukitustappeja varten
- Kiinnitysholkit, kuulalukitustapeille, laipalla
- Kiinnitysvaijerit

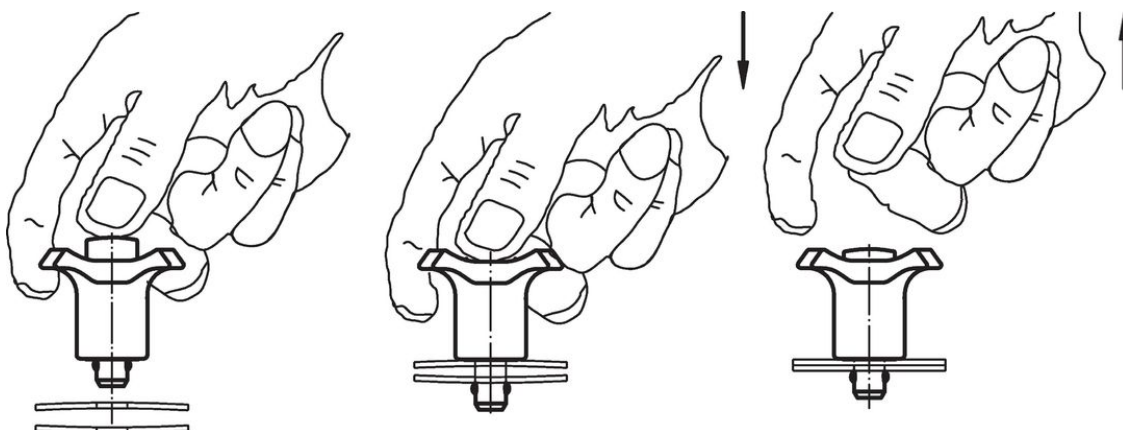
Piirustus



Tilaustiedot

| Ulkomitat | | | | | | | | | | Kiinnitysporaus H11 | Kiinnityvoima max. | Temperatuurialue | | Paino | Til.nro |
|----------------|----------------|----------------|----------------|----------------|----------------|----------------|----------------|----------------|----------|------------------------|-----------------------|------------------|------|-------|------------|
| d ₁ | l ₁ | d ₂ | d ₃ | d ₄ | l ₂ | l ₃ | l ₄ | l ₅ | Aukaistu | | | min. | max. | | |
| [mm] | | | | | | | | | | [mm] | [N] | [°C] | | | |
| 10 | 5 – 10 | 12 | 47 | 23 | 8,7 | 36 | 11 | 4 | | 10 | 23 | -30 | 80 | 51 | 22360.0032 |

Sovellusesimerkki



Vaatimuksenmukaisuus

RoHS-yhteensopiva

Sisältää lyijyä - yhteensopiva poikkeusten 6a / 6b / 6c mukaisesti

Sisältää SVHC-aineita > 0,1 % w/w

Sisältää lyijyä - SVHC-luettelo 23.01.2024

Sisältää Prop 65 aineita



Altistuminen lyijylle voi aiheuttaa syöpää ja heldelmättömyyttä
<https://www.P65Warnings.ca.gov/>

Ei sisällä konfliktimineraaleja

Tämä tuote ei sisällä "konfliktimineraaleiksi" luokiteltuja aineita, kuten tantaalia, tinaa, kultaa tai volframia Kongon demokraattisesta tasavallasta tai sen naapurimaista."