

Kuulalukitustapit • itselukittuvat, lukituspituuden tasauksella

22360.0020



Tuotekuvaus

Käytetään lukitsemiseen ja liittämään ohutseinämäisiä levyjä tiiviisti yhteen. 5 mm lukitusliike levyosien kiinnittämiseen hitsausta varten, suojusten kiinnittämiseen, ovien yms. lukitsemiseen. Kaikki mallit ovat korroosiosuojattuja. Malli, jossa ergonominen kahva.

Materiaali

Tappiosa

- Ruostumaton teräs 1.4305

Kahva

- Kestomuovi (PA 6), harmaa

Jousi

- Ruostumaton teräs

Toiminto

Paina nappia vapauttaaksesi kuulat.

Lisätietoja

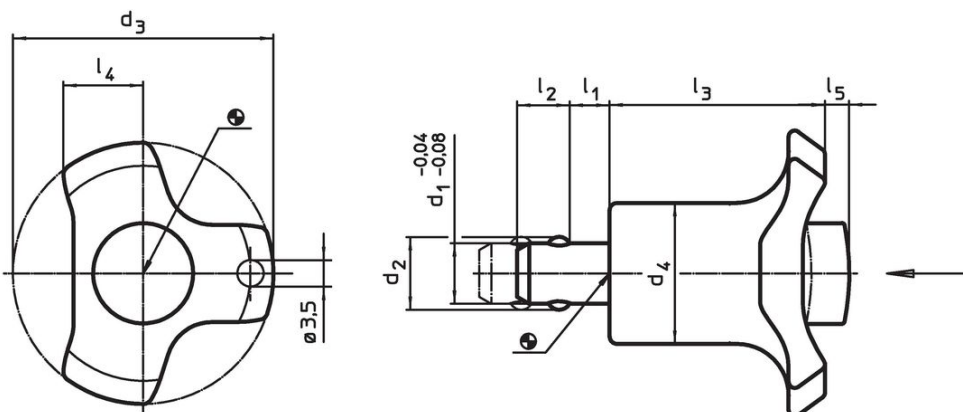
Lisätarvikkeet

Kiinnitysvaijerin EH 22400.
kiinnitysmahdollisuus.

Lisää tuotteita

- Kiinnitysholkit, kuulalukitustappeja varten
- Kiinnitysholkit, kuulalukitustapeille, laipalla
- Kiinnitysvaijerit

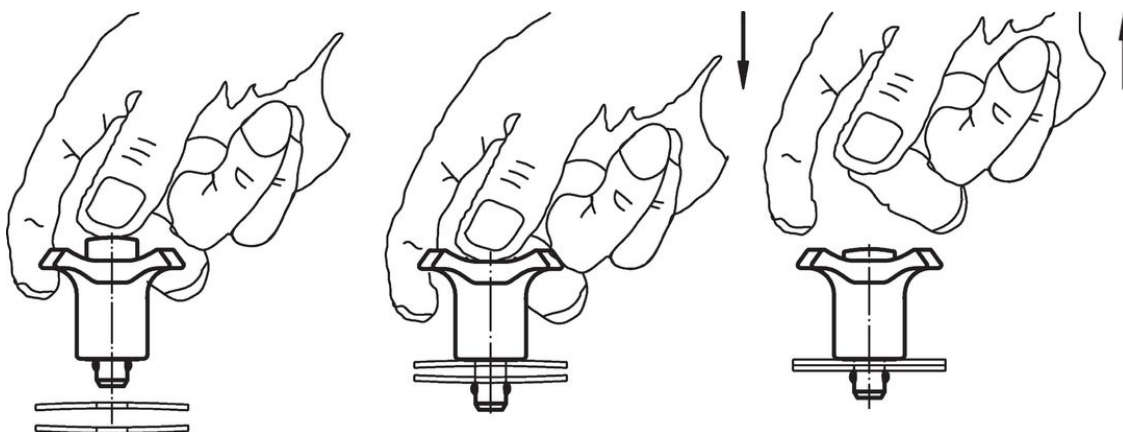
Piirustus



Tilaustiedot

Ulkomitat										Kiinnitysporaus H11	Kiinnitysvoima max.	Temperatuurialue min. max.		Til.nro	
d ₁	l ₁	d ₂	d ₃	d ₄	l ₂	l ₃	l ₄	l ₅ Aukaistu		[mm]	[N]	[°C]		[g]	
[mm]										[mm]	[N]	[°C]		[g]	
-0,04 -0,08	0 – 5	9,5	38	17,5	6,5	30,2	11	3		8	16	-30	80	24	22360.0020

Sovellusesimerkki



Vaatimuksenmukaisuus

RoHS-yhteensopiva

Sisältää lyijyä - yhteensopiva poikkeusten 6a / 6b / 6c mukaisesti

Sisältää SVHC-aineita > 0,1 % w/w

Sisältää lyijyä - SVHC-luettelo 23.01.2024

Sisältää Prop 65 aineita



Altistuminen lyijylle voi aiheuttaa syöpää ja heldelmättömyyttä
<https://www.P65Warnings.ca.gov/>

Ei sisällä konfliktimineraaleja

Tämä tuote ei sisällä "konfliktimineraaleiksi" luokiteltuja aineita, kuten tantaalia, tinaa, kultaa tai volframia Kongon demokraattisesta tasavallasta tai sen naapurimaista."