

Kierteeseen lukittuvat pikanostotapit • self-locking, with axial bearing

22356.1306



Tuotekuvaus

Pikakiinnitysnostotappeja (kierteeseen lukittavia nostotappeja) käytetään kiinnitykseen, lukitsemiseen, säätämisen ja vaihtamiseen. Irrottavissa nopeasti ja helposti. Painiketta painettaessa kierteellä varustettu segmentti vapautuu ja pikalukitustappi voidaan kiertää kierrereikään tai irti siitä. Aikaa vievää kiinni- ja aukiruuvausta ei tarvita. The thread lock pin is characterised by the following features and advantages:

- Corrosion-protected
- No time-consuming screwing in and unscrewing
- Self-locking due to spring force
- With axial bearing

The advantages of the axial bearing:

- Double clamping force with the same grip size by reducing surface friction.
- Protection of the component due to fixed contact surface.
- Low setting behaviour due to higher pretensioning force in the bolt or thread.
- Less force required to release.

Materiaali

Tappiosa

- Ruostumaton teräs 1.4542, kovapinnoitettu

Kahva

- Kestomuovi PA 6, musta, himmeä, kuten RAL 9005

Painonappi

- Alumiini, oranssi, eloksoitu

Kierre-elementti

- Ruostumaton teräs 1.4542, kovapinnoitettu

Axial bearing

- Ruostumaton teräs

Jousi

- Ruostumaton teräs

Asennus

Pikakiinnitystapit voi kiertää vain oikean kokoiseen kierteeseen.

Kiinnitys:

1. Paina painiketta
2. Työnnä kierretappi kierrereikään
3. Päästä painike

Irrotus:

1. Kierrä kierretappia noin neljänneskierros vastapäivään
2. Paina painiketta
3. Irrota kierretappi kierrereikästä

Toiminto

Kierteellä varustetut segmentit avataan painiketta painamalla.

Lisätietoja

Huomioi

Erikoismalleja tilauksesta. Due to the thread geometry, the clamping force is higher with the smaller thread sizes.

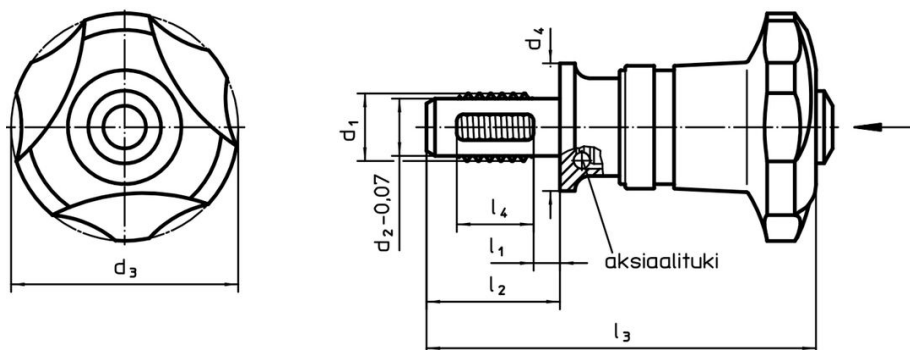
Lisätarvikkeet

Helppo kiinnittää kiinnitysvaijerilla EH 22355.

Lisää tuotteita

- Kierteeseen lukittuvat pikanostotapit, Itselukittuva
- Kiinnitysvaijerit, Kierteeseen lukittavalle nostotapille

Piirustus



Tilaustiedot

Ulkomitat						Paikoituskierre			Kistysmomentti		Kiinnitys	Määritetty	Kiinnitys	Leikkaus- lujuus ³⁾ min.	Til.nro		
d ₁	l ₁	d ₂	d ₃	d ₄	l ₂	l ₃	l ₄	min.	max.	voima max.	kiristysmomentti ~ ¹⁾	voima ~ ²⁾	[g]			[kN]	
[mm]						[mm]			[°C]		[Nm]	[kN]	[g]	[kN]			
M12	30	10,07	40	30	49	97,4	12	M12	-30	80	5	3,7	3,5	2,6	193	86,8	22356.1306

Ruostumaton teräs

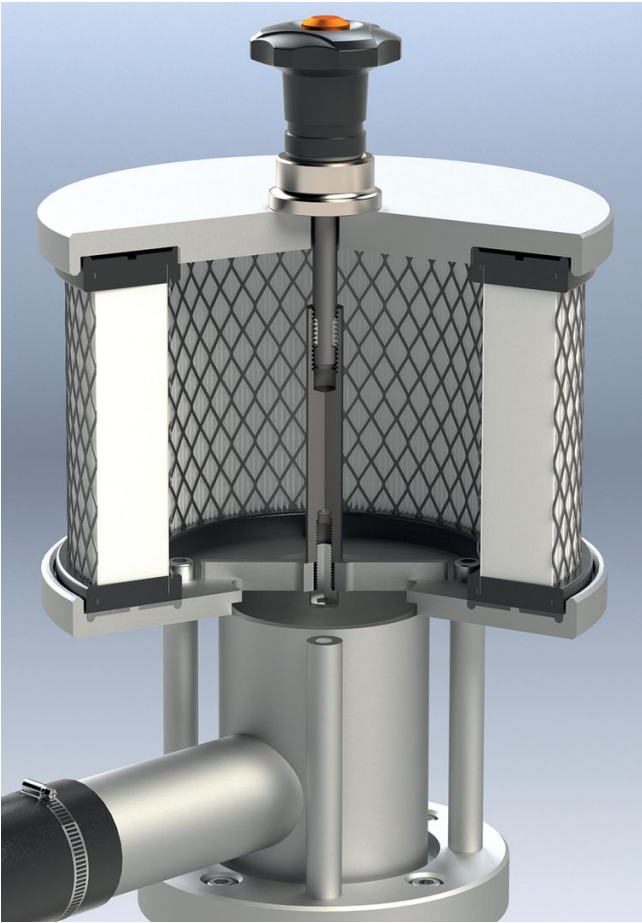
¹⁾ Testeillä määritetty keskimääräinen käsivoima.

²⁾ Testeillä määritetty keskimääräinen arvo.

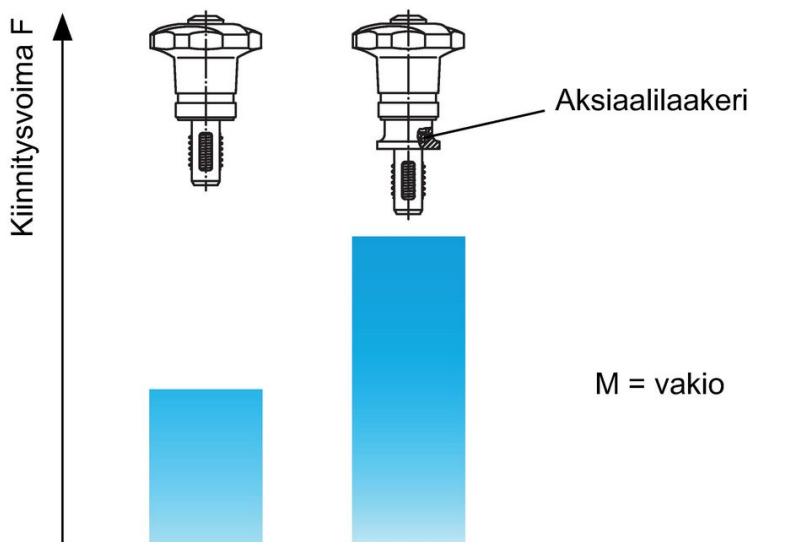
³⁾ Leikkauslujuus samankaltainen DIN 50141 kanssa, arvot koskevat käyttöä liitettyssä tilassa (ilman vääntömomenttia).

Sovellusesimerkki





Suurempi kiinnitysvoima aksiaalilaakerilla
(sama voima)



Vaatimuksenmukaisuus

RoHS-yhteensopiva

Sisältää lyijyä - yhteensopiva poikkeusten 6a / 6b / 6c mukaisesti

Sisältää SVHC-aineita > 0,1 % w/w

Sisältää lyijyä - SVHC-luettelo 23.01.2024

Sisältää Prop 65 aineita



Altistuminen lyijylle voi aiheuttaa syöpää ja heldelmättömyyttä
<https://www.P65Warnings.ca.gov/>

Ei sisällä konfliktimineraaleja

Tämä tuote ei sisällä "konfliktimineraaleiksi" luokiteltuja aineita, kuten tantaalia, tinaa, kultaa tai volframia Kongon demokraattisesta tasavallasta tai sen naapurimaista."