

## Kiinnitysvaijerit • Kierteeseen lukittavalle nostotapille

22355.6012



### Tuotekuvaus

Nämä kiinnitysvaijerit on tarkoitettu kiinnitettäväksi kierteisiin lukittaville nostotapeille EH 22355. Ne estävät tappien katoamisen.

### Materiaali

#### Kiinnitysklippi

- Kestomuovi PA 6, musta, himmeä, kuten RAL 9005

#### Rengas

- Ruostumaton teräs

#### Kiinnitysvaijeri

- Ruostumaton teräs

#### Kiinnitysvaijeri

- Kestomuovi PA 6, musta päällystetty

### Lisätietoja

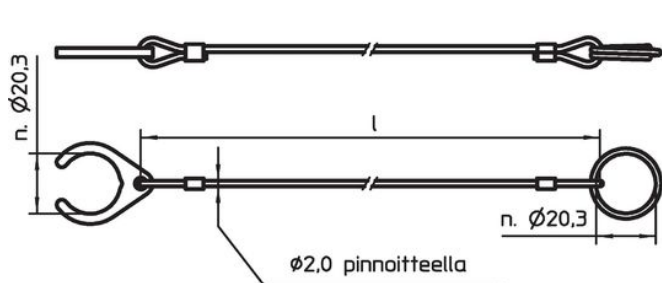
#### Huomioi

Erikoismalleja tilauksesta.

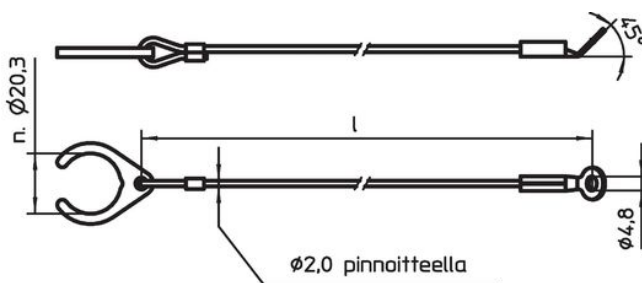
#### Lisää tuotteita

- Kiinnitysvaijerit

### Piirustus




kuva 1

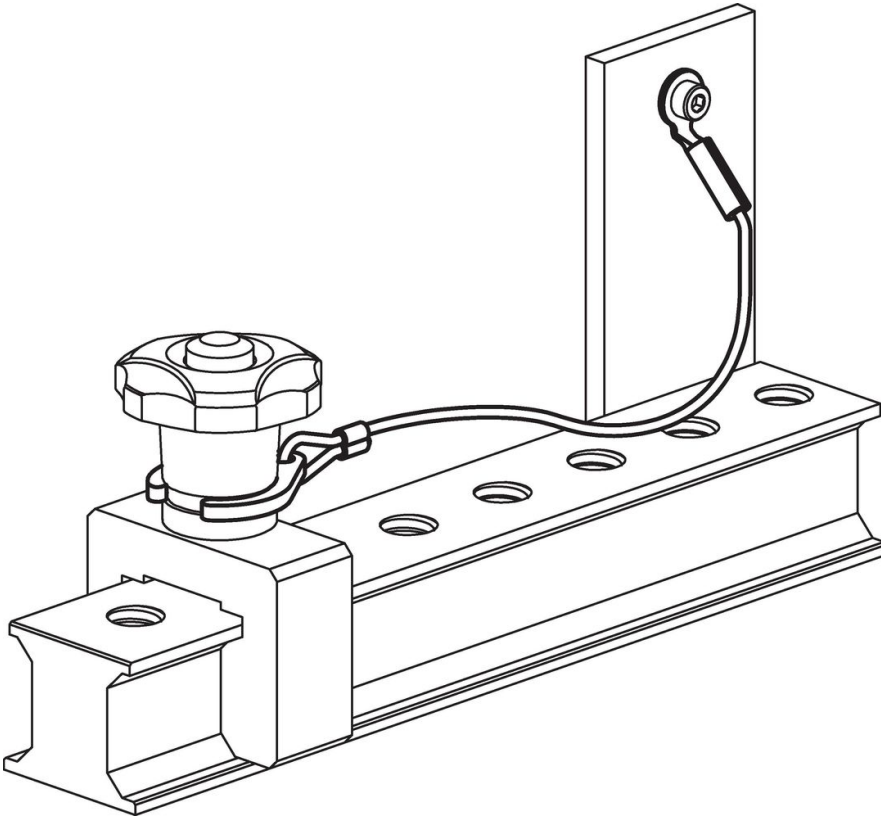


kuva 2

### Tilaustiedot

Ulkomitat l [mm]	 [g]	Til.nro
ruostumaton teräs, kiinnitysklipeillä ja ruuvaussilmällä – Kuva 2, Kestomuovi PA 6, musta päällystetty		
200	10	22355.6012

## Sovellusesimerkki



## Vaatimuksenmukaisuus

### RoHS-yhteensopiva

Täyttävät direktiivin 2011/65/EU ja direktiivin 2015/863 vaatimukset

### Ei sisällä SVHC-aineita

Ei sisällä yli 0,1 % w/w SVHC-aineita - SVHC-luettelo 23.01.2024.

### Ei sisällä Prop 65 aineita

Ei sisällä Prop 65 -aineita  
<https://www.P65Warnings.ca.gov/>

### Ei sisällä konfliktimineraaleja

Tämä tuote ei sisällä "konfliktimineraaleiksi" luokiteltuja aineita, kuten tantaalia, tinaa, kultaa tai volframia Kongon demokraattisesta tasavallasta tai sen naapurimaista."