

## Kierteeseen lukittuvat pikanostotapit • Itselukittuva

22355.1510



### Tuotekuvaus

Pikakiinnitysnostotappeja (kierteeseen lukittavia nostotappeja) käytetään kiinnitykseen, lukitsemiseen, säätämiseen ja vaihtamiseen. Irrottavissa nopeasti ja helposti. Painiketta painettaessa kierteellä varustettu segmentti vapautuu ja pikalukitustappi voidaan kiertää kierrereikään tai irti siitä. Aikaa vievää kiinni- ja aukiruuvausta ei tarvita.

Kierretapin ominaisuuksia:

- korroosiosuojattu
- ei aikaa vievää kiinni- ja aukiruuvausta
- lukittuu jousen ansiosta itsestään

### Materiaali

#### Tappiosa

- Ruostumaton teräs

#### Kahva

- Kestomuovi PA 6, musta, himmeä, kuten RAL 9005

#### Painonappi

- Alumiini, oranssi, eloksoitu

#### Kierre-elementti

- Ruostumaton teräs 1.4542, kovapinnoitettu

#### Jousi

- Ruostumaton teräs

### Asennus

Pikakiinnitystapit voi kiertää vain oikean kokoiseen kierteeseen.

#### Kiinnitys:

1. Paina painiketta
2. Työnnä kierretappi kierrereikään
3. Päästä painike

#### Irrotus:

1. Kierrä kierretappia noin neljänneskiertos vastapäivään
2. Paina painiketta
3. Irrota kierretappi kierrereikästä

### Toiminto

Kierteellä varustetut segmentit avataan painiketta painamalla.

### Lisätietoja

#### Huomioi

Erikoismalleja tilauksesta.  
Due to the thread geometry, the clamping force is higher with the smaller thread sizes.

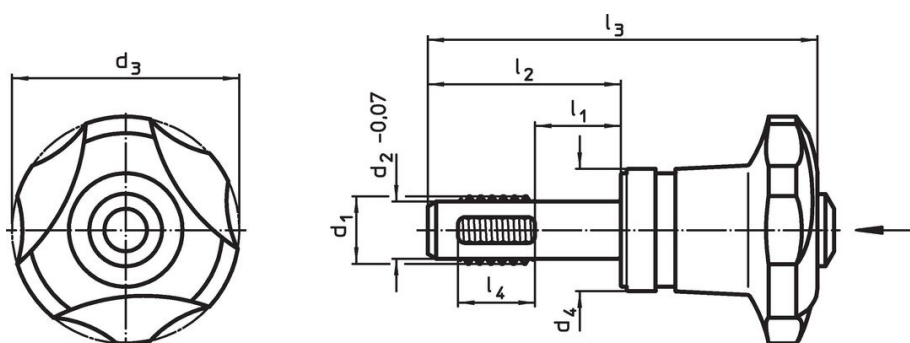
#### Lisätarvikkeet

Helppo kiinnittää kiinnitysvaijerilla EH 22355.

#### Lisää tuotteita

- Kierteeseen lukittuvat pikanostotapit, self-locking, with axial bearing
- Kiinnitysvaijerit, Kierteeseen lukittavalle nostotapille

### Piirustus



## Tilastiedot

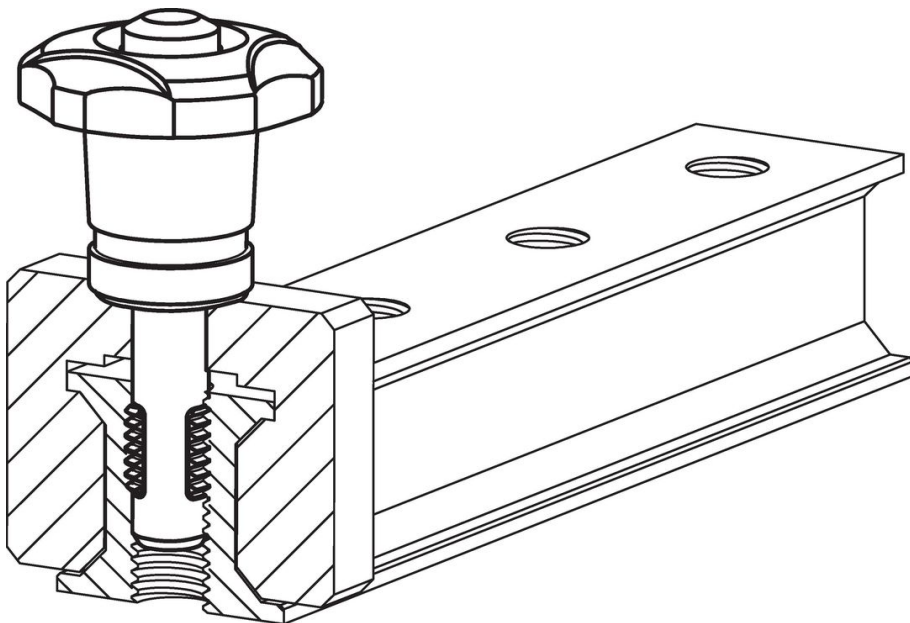
Ulkomitat				Paikoituskierre				Kiinnitys		Määritetty kiristysmomentti		Kiinnitysvoima		Leikkauslujuus <sup>3)</sup>		Til.nro	
d <sub>1</sub>	l <sub>1</sub>	d <sub>2</sub> -0,07	d <sub>3</sub> -1	d <sub>4</sub>	l <sub>2</sub>	l <sub>3</sub>	l <sub>4</sub>	min.	max.	max.	voima max.	~ <sup>1)</sup>	~ <sup>2)</sup>	min.	max.		
[mm]				[mm]				[°C]		[Nm]		[kN]		[kN]			
<b>Ruostumaton teräs</b>																	
M16	50	13,8	40	21,6	69	103,6	12	M16	-30	80	5	2,1	3,5	1,5	155	82,7	22355.1510

<sup>1)</sup> Testeillä määritetty keskimääräinen käsivoima.

<sup>2)</sup> Testeillä määritetty keskimääräinen arvo.

<sup>3)</sup> Leikkauslujuus samankaltainen DIN 50141 kanssa, arvot koskevat käyttöä liitetyssä tilassa (ilman vääntömomenttia).

## Sovellusesimerkki



## Vaatimuksenmukaisuus

### RoHS-yhteensopiva

Sisältää lyijyä - yhteensopiva poikkeusten 6a / 6b / 6c mukaisesti

### Sisältää SVHC-aineita > 0,1 % w/w

Sisältää lyijyä - SVHC-luettelo 23.01.2024

### Sisältää Prop 65 aineita



Altistuminen lyijylle voi aiheuttaa syöpää ja hedelmättömyyttä  
<https://www.P65Warnings.ca.gov/>

### Ei sisällä konfliktimineraaleja

Tämä tuote ei sisällä "konfliktimineraaleiksi" luokiteltuja aineita, kuten tantaalia, tinaa, kultaa tai volframia Kongon demokraattisesta tasavallasta tai sen naapurimaista."