

Kierteeseen lukittuvat pikanostotapit • Itselukittuva

22355.1104



Tuotekuvaus

Pikakiinnitysnostotappeja (kierteeseen lukittavia nostotappeja) käytetään kiinnitykseen, lukitsemiseen, säätämisen ja vaihtamiseen. Ne on irrotettavissa nopeasti ja helposti. Painiketta painettaessa kierteellä varustettu segmentti vapautuu ja pikalukitusappi voidaan kiertää kierreareikään tai irti siitä. Aikaa vievää kiinni- ja aukiruuvausta ei tarvita.

Kierretapin ominaisuuksia:

- korroosiosuojattu
- ei aikaa vievää kiinni- ja auki ruuvausta
- lukittuu jousen ansiosta itsestään

Materiaali

Tappiosa

- Ruostumaton teräs

Kahva

- Kestomuovi PA 6, musta, himmeä, kuten RAL 9005

Painonappi

- Alumiini, oranssi, eloksoitu

Kierre-elementti

- Ruostumaton teräs 1.4542, kovapinnoitettu

Jousi

- Ruostumaton teräs

Asennus

Pikakiinnitystapit voi kiertää vain oikean kokoiseen kierteeseen.

Kiinnitys:

1. Paina painiketta
2. Työnnä kierretappi kierreareikään
3. Päästä painike

Irrutus:

1. Kierrä kierretappia vastapäivään noin neljänneskierrosta
2. Paina painiketta
3. Irrota kierretappi kierreareikästä

Toiminto

Kierteellä varustetut segmentit avataan painiketta painamalla.

Lisätietoja

Huomioi

Erikoismalleja tilauksesta.
Kierteen geometrian ansiosta kiristysvoima on suurempi pienemmillä kierreko'oilla

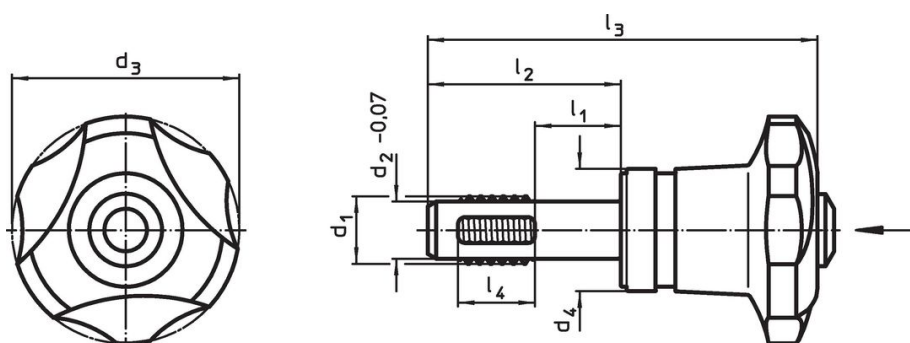
Lisätarvikkeet

Helppo kiinnittää kiinnitysvaijerilla EH 22355.

Lisää tuotteita

- Kierteeseen lukittuvat pikanostotapit, itselukittuva, varustettu aksiaalilaakerilla
- Kiinnitysvaijerit, Kierteeseen lukittavalle nostotapille

Piirustus



Tilaustiedot

Ulkomitat				Paikoituskierre				Kivistysmon		Kiinnitys	Määritetty	Kiinnitys	Leikkaus- lujuus ³⁾ min.	Til.nro			
d ₁	l ₁	d ₂ -0,07	d ₃ -1	d ₄	l ₂	l ₃	l ₄	min.	max.	max.	voima max.	voima ~ ²⁾			[g]	[kN]	
[mm]				[mm]				[°C]		[Nm]		[kN]	[g]	[kN]			
Ruostumaton teräs																	
M8	20	6,62	40	21,6	33,8	68,4	8	M8	-30	80	5	3,3	3,5	2,3	90	16,7	22355.1104

¹⁾ Testeillä määritetty keskimääräinen käsivoima.

²⁾ Testeillä määritetty keskimääräinen arvo.

³⁾ Leikkauslujuus samankaltainen DIN 50141 kanssa, arvot koskevat käyttöä liitettyssä tilassa (ilman vääntömomenttia).

Sovellusesimerkki



Vaatimuksenmukaisuus

RoHS-yhteensopiva

Sisältää lyijyä - yhteensopiva poikkeusten 6a / 6b / 6c mukaisesti

Sisältää SVHC-aineita > 0,1 % w/w

Sisältää lyijyä - SVHC-luettelo 27.06.2024.

Sisältää Prop 65 aineita



Lyijylle altistuminen voi aiheuttaa syöpää ja lisääntymiselle haitallisia vaikutuksia.

<https://www.P65Warnings.ca.gov/>

Ei sisällä konfliktimineraaleja

Tämä tuote ei sisällä "konfliktimineraaleiksi" luokiteltuja aineita, kuten tantaalia, tinaa, kultaa tai volframia Kongon demokraattisesta tasavallasta tai sen naapurimaista."