

Kierteeseen lukittuvat pikanostotapit • Itselukittuva

22355.0204



Tuotekuvaus

Pikakiinnitysnostotappeja (kierteeseen lukittavia nostotappeja) käytetään kiinnitykseen, lukitsemiseen, säätämisen ja vaihtamiseen. Irrottavissa nopeasti ja helposti. Painiketta painettaessa kierteellä varustettu segmentti vapautuu ja pikalukitustappi voidaan kiertää kierrereikään tai irti siitä. Aikaa vievää kiinni- ja aukiruuvausta ei tarvita.

Kierretapin ominaisuuksia:

- korroosiosuojattu
- ei aikaa vievää kiinni- ja aukiruuvausta
- lukittuu jousen ansiosta itsestään

Materiaali

Tappiosa

- Steel, manganese-phosphated

Kahva

- Kestomuovi PA 6, musta, himmeä, kuten RAL 9005

Painonappi

- Alumiini, oranssi, eloksoitu

Kierre-elementti

- Ruostumaton teräs 1.4542, kovapinnoitettu

Jousi

- Ruostumaton teräs

Asennus

Pikakiinnitystapit voi kiertää vain oikean kokoiseen kierteeseen.

Kiinnitys:

1. Paina painiketta
2. Työnnä kierretappi kierrereikään
3. Päästä painike

Irrotus:

1. Kierrä kierretappia noin neljänneskiertos vastapäivään
2. Paina painiketta
3. Irrota kierretappi kierrereikästä

Toiminto

Kierteellä varustetut segmentit avataan painiketta painamalla.

Lisätietoja

Huomioi

Erikoismalleja tilauksesta.
Due to the thread geometry, the clamping force is higher with the smaller thread sizes.

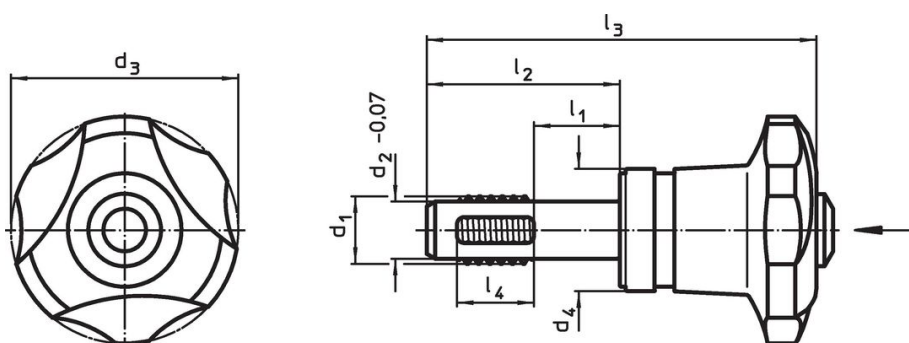
Lisätarvikkeet

Helppo kiinnittää kiinnitysvaijerilla EH 22355.

Lisää tuotteita

- Kierteeseen lukittuvat pikanostotapit, self-locking, with axial bearing
- Kiinnitysvaijerit, Kierteeseen lukittavalle nostotapille

Piirustus



Tilastiedot

Ulkomitat				Paikoituskierre				Kieristysmon		Kiinnitys	Määritetty	Kiinnitys	Leikkaus- lujuus ³⁾ min.	Til.nro			
d ₁	l ₁	d ₂ -0,07	d ₃ -1	d ₄	l ₂	l ₃	l ₄	min.	max.	max.	voima max.	voima ~ ²⁾			[g]	[kN]	
[mm]				[mm]				[°C]		[Nm]	[kN]	[Nm]	[kN]	[g]	[kN]		
Steel, manganese-phosphated																	
M10	20	8,35	40	21,6	36	70,6	10	M10	-30	80	5	2,9	3,5	2	94	20,6	22355.0204

¹⁾ Testeillä määritetty keskimääräinen käsivoima.

²⁾ Testeillä määritetty keskimääräinen arvo.

³⁾ Leikkauslujuus samankaltainen DIN 50141 kanssa, arvot koskevat käyttöä liitettyssä tilassa (ilman vääntömomenttia).

Sovellusesimerkki



Vaatimuksenmukaisuus

RoHS-yhteensopiva

Sisältää lyijyä - yhteensopiva poikkeusten 6a / 6b / 6c mukaisesti

Sisältää SVHC-aineita > 0,1 % w/w

Sisältää lyijyä - SVHC-luettelo 23.01.2024

Sisältää Prop 65 aineita



Altistuminen lyijylle voi aiheuttaa syöpää ja hedelmättömyyttä
<https://www.P65Warnings.ca.gov/>

Ei sisällä konfliktimineraaleja

Tämä tuote ei sisällä "konfliktimineraaleiksi" luokiteltuja aineita, kuten tantaalia, tinaa, kultaa tai volframia Kongon demokraattisesta tasavallasta tai sen naapurimaista."