

Pikakiinnitys nostotapit • itsestään lukittuva, kahvalla

22354.5008



Tuotekuvaus

T-kädensijaa voidaan käyttää työkalupaleen siirtoon tai kuljetukseen kuten esimerkiksi viimeistelyjä komponentteja, kiinnitysijejä, kaiutinkoteloita ja muita kuljetuslaatikoita Raskaan käytön nostoelementti kahvalla nopeaan ja helppoon käyttöön. Kuormien nostamista varten kierteitetty nostotappi asetetaan kierteitettyyn reikään. Toisin kuin nostosilmukassa, aikaa vievää kiinnityksen ruuvaamista sisään ja ulos ei tarvita. Korroosion ja sään kestävyys, joten se soveltuu myös ulkikäyttöön. Erikoisluja, karkaistu tappi, sen vuoksi äärimmäistä kuormitusta kestävä.

Materiaali

Tappiossa

- Ruostumaton teräs 1.4542, kovapinnoitettu

Kahva

- Alumiini, sinielokoitu

Painonappi

- Alumiini, oranssi, eloksoitu

Kierre-elementti

- Ruostumaton teräs 1.4542, kovapinnoitettu

Jousi

- Ruostumaton teräs

Asennus

Threaded lifting pins can be mounted into a thread that is true to gauge.

Mounting:

1. Press in the button and hold it down.
2. Insert the threaded lifting pin.
3. Release the button (The button must be back in its original position. A clearly visible green marking on the press button indicates the correct position.)
4. Tighten the threaded lifting pin by hand, until it bears completely on the bearing surface.
5. It must be ensured that the threaded segments are engaged in the mounting thread.

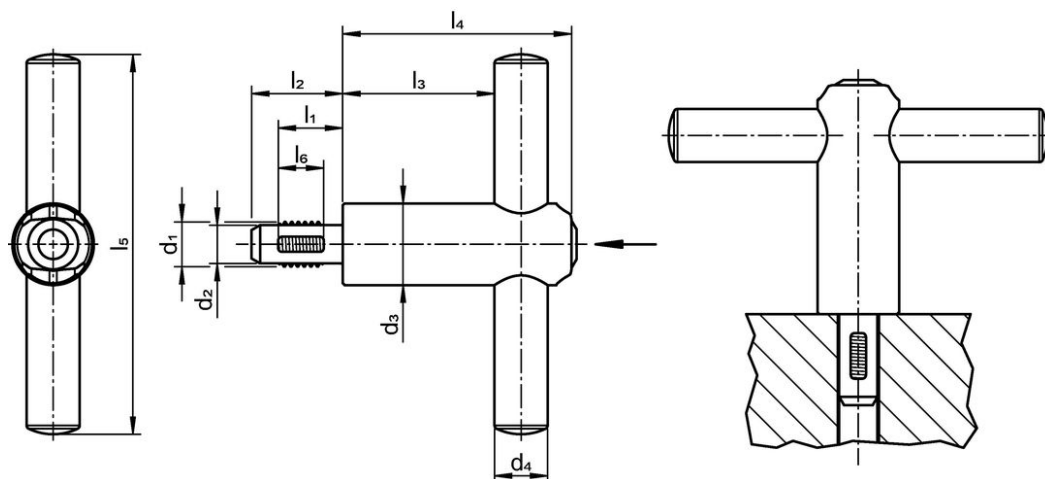
Dismantling:

1. Unscrew the threaded lifting pin approx. a quarter of a turn anticlockwise.
2. Press in the button and hold it down.
3. Remove the threaded lifting pin.
4. Release the button.

Toiminto

Jokainen kierteitetty nostotappi toimitetaan käyttöohjeiden kanssa. Tämä asiakirja on myös ladattavissa PDF-muodossa.

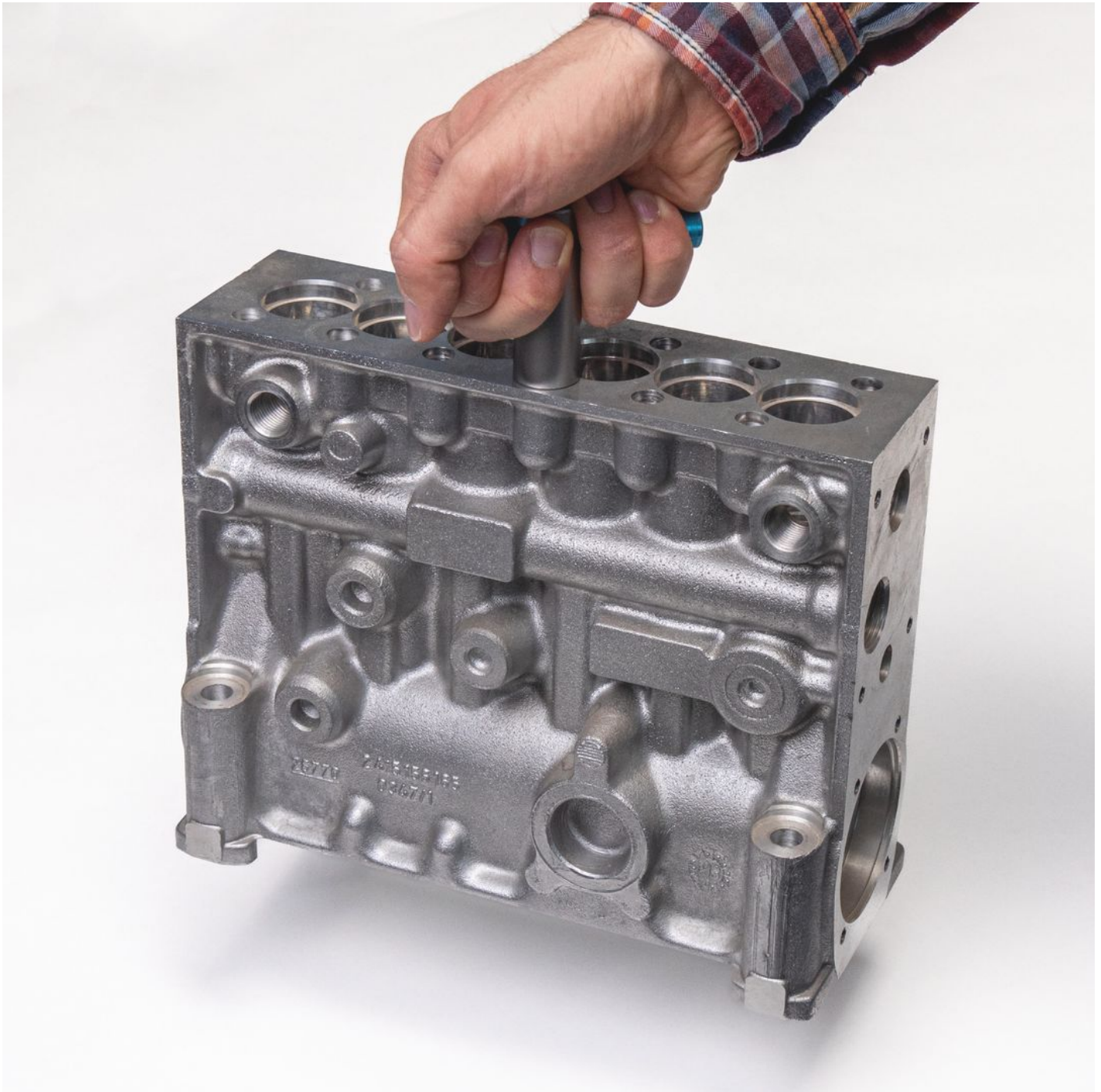
Piirustus

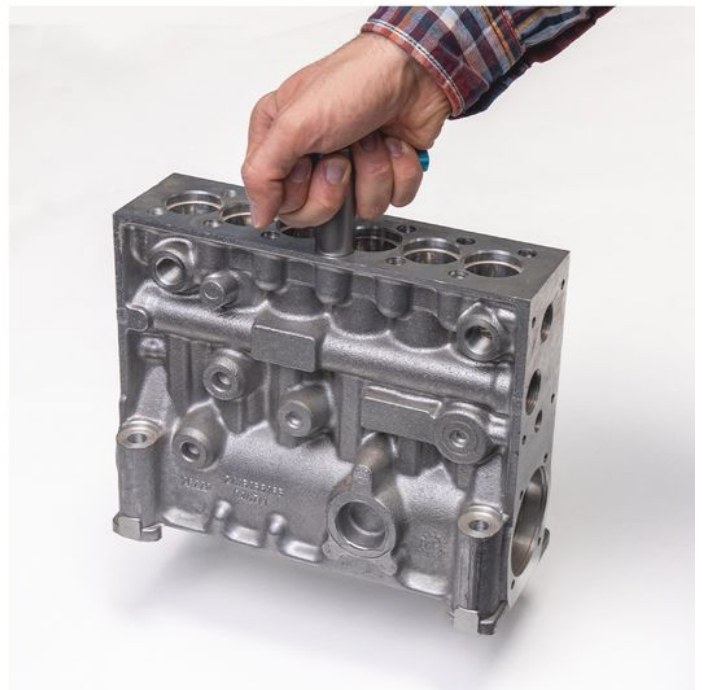


Tilaustiedot

Ulkomitat										Kantavuus	Paikoituskierre	🌡️	📦	Til.nro
d ₁	l ₁	d ₂	d ₃	d ₄	l ₂	l ₃	l ₄	l ₅	l ₆	F ₁		max.		
[mm]										[N]	[mm]	[°C]	[g]	
M8	12	6,62	21,5	14	17,3	40	60,3	100	8	500	M8	250	194	22354.5008

Sovellusesimerkki







Vaatimuksenmukaisuus

Ei-RoHS-yhteensopiva

Ei yhteensopiva direktiivien 2011/65/EU ja direktiivin 2015/863 mukaisesti

Sisältää SVHC-aineita > 0,1 % w/w

Sisältää lyijyä - SVHC-luettelo 27.06.2024.

Sisältää Prop 65 aineita



Lyijylle altistuminen voi aiheuttaa syöpää ja lisääntymiselle haitallisia vaikutuksia.
<https://www.P65Warnings.ca.gov/>

Ei sisällä konfliktimineraaleja

Tämä tuote ei sisällä "konfliktimineraaleiksi" luokiteltuja aineita, kuten tantaalia, tinaa, kultaa tai volframia Kongon demokraattisesta tasavallasta tai sen naapurimaista."