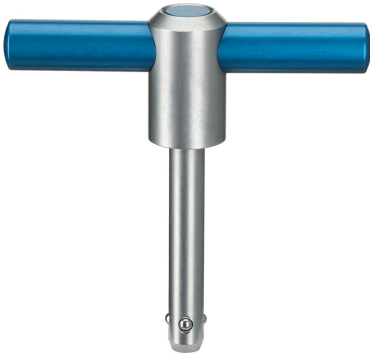


Nostotapit • itsestään lukittuva, kahvalla

22351.0020



Tuotekuvaus

T-kädensijaa voidaan käyttää työkappaleen siirtoon tai kuljetukseen kuten esimerkiksi viimeisteltyjä komponentteja, kiinnitysijejä, kaiutinkoteloita ja muita kuljetuslaatikoita. Korroosion ja sään kestävyys, joten se soveltuu myös ulkokäyttöön. Erikoisluja, karkaistu tappi, sen vuoksi äärimmäistä kuormitusta kestävä.

Materiaali

Tappiosa

- Ruostumaton teräs 1.4542, kovapinnoitettu

Kahva

- Alumiini, sinieloksoitu

Painonappi

- Alumiini, sinieloksoitu

Jousi

- Ruostumaton teräs

Asennus

Tavallinen H11 poraus riittää.

Asennus: 1. Paina painiketta ja pidä sitä painettuna 2. Aseta nostotappi sisään 3. Vapauta painike (painikkeen on oltava takaisin alkuperäisessä asennossaan)

Avas: 1. Paina painiketta ja pidä sitä painettuna 2. Irrota nostotappi 3. Vapauta painike.

Toiminto

Each lifting pin contains an operating manual. This document is also available for download as PDF.

Lisätietoja

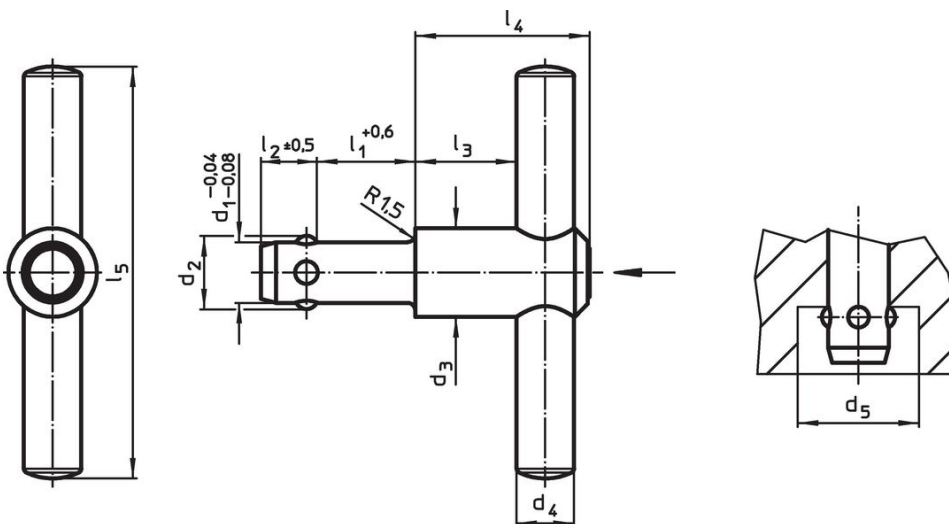
Lisätarvikkeet

Lisävarusteina tarjoamme sovitusholkkeja halkaisijoille $d_1 = 8, 10$ ja 12

Lisää tuotteita

- Kiinnitysholkit, kuulalukitteisia nostotappeja varten
- Paikoitusholkit, sileä, kuulalukitteisia nostotappeja varten
- Paikoitusholkit tiivisteellä, sileät, kuulalukitteisia nostotappeja varten

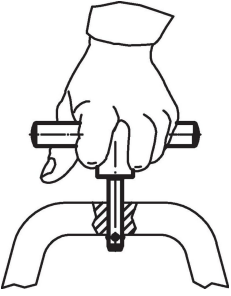
Piirustus



Tilaustiedot

Ulkomitat										Kantavuus	Kiinnitys- poraus	🌡️	📦	Til.nro
d_1	l_1	d_2	d_3	d_4	d_5	l_2	l_3	l_4	l_5	F_1	H11	max.		
-0,04 -0,08	+0,6				min.	$\pm 0,5$				[N]	[mm]	[°C]	[g]	
[mm]														
12	50	14,2	21,5	14	14,7	11	18,7	36,5	100	500	12	250	177	22351.0020

Sovellusesimerkki



Vaatimuksenmukaisuus

Ei-RoHS-yhteensopiva

Ei yhteensopiva direktiivien 2011/65/EU ja direktiivin 2015/863 mukaisesti

Sisältää SVHC-aineita > 0,1 % w/w

Sisältää lyijyä - SVHC-luettelo 23.01.2024

Sisältää Prop 65 aineita



Altistuminen lyijylle voi aiheuttaa syöpää ja heldelmättömyyttä
<https://www.P65Warnings.ca.gov/>

Ei sisällä konfliktimineraaleja

Tämä tuote ei sisällä "konfliktimineraaleiksi" luokiteltuja aineita, kuten tantaalia, tinaa, kultaa tai volframia Kongon demokraattisesta tasavallasta tai sen naapurimaista."