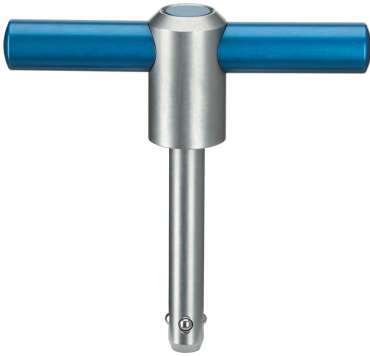


## Nostotappit • itsestään lukittuva, kahvalla

22351.0015



### Tuotekuvaus

T-kädensijaa voidaan käyttää työkappaleen siirtoon tai kuljetukseen kuten esimerkiksi viimeisteltyjä komponentteja, kiinnitysijejä, kaiutinkoteloita ja muita kuljetuslaatikoita. Korroosion ja sään kestävyys, joten se soveltuu myös ulkokäyttöön. Erikoisluja, karkaistu tappi, sen vuoksi äärimmäistä kuormitusta kestävä.

### Materiaali

#### Tappiosa

- Ruostumaton teräs 1.4542, kovapinnoitettu

#### Kahva

- Alumiini, sinieloksoitu

#### Painonappi

- Alumiini, sinieloksoitu

#### Jousi

- Ruostumaton teräs

### Asennus

Tavallinen H11 poraus riittää.

Asennus: 1. Paina painiketta ja pidä sitä painettuna 2. Aseta nostotappi sisään 3. Vapauta painike (painikkeen on oltava takaisin alkuperäisessä asennossaan)

Avas: 1. Paina painiketta ja pidä sitä painettuna 2. Irrota nostotappi 3. Vapauta painike.

### Toiminto

Each lifting pin contains an operating manual. This document is also available for download as PDF.

### Lisätietoja

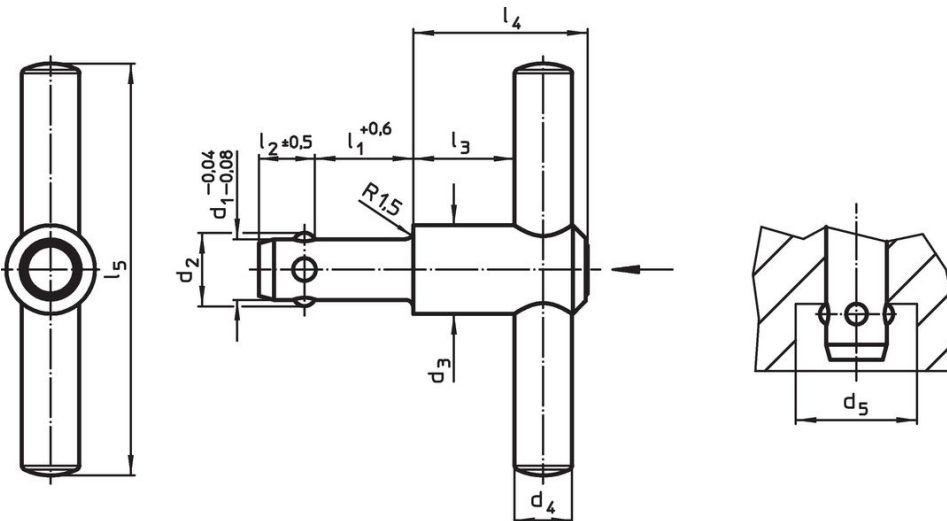
#### Lisätarvikkeet

Lisävarusteina tarjoamme sovitusholkkeja halkaisijoille  $d_1 = 8, 10$  ja  $12$

#### Lisää tuotteita

- Kiinnitysholkit, kuulalukitteisia nostotappeja varten
- Paikoitusholkit, sileä, kuulalukitteisia nostotappeja varten
- Paikoitusholkit tiivisteellä, sileät, kuulalukitteisia nostotappeja varten

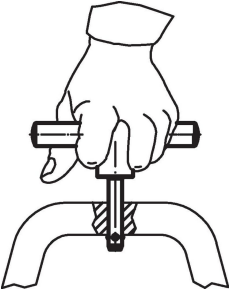
### Piirustus



### Tilaustiedot

Ulkomitat										Kantavuus	Kiinnitys- poraus	🌡️	📦	Til.nro
$d_1$	$l_1$	$d_2$	$d_3$	$d_4$	$d_5$	$l_2$	$l_3$	$l_4$	$l_5$	$F_1$	H11	max.		
-0,04 -0,08	+0,6				min.	$\pm 0,5$				[N]	[mm]	[°C]	[g]	
[mm]														
10	50	11,7	21,5	14	12,2	10,2	18,7	36,5	100	500	10	250	154	22351.0015

## Sovellusesimerkki



## Vaatimuksenmukaisuus

### Ei-RoHS-yhteensopiva

Ei yhteensopiva direktiivien 2011/65/EU ja direktiivin 2015/863 mukaisesti

### Sisältää SVHC-aineita > 0,1 % w/w

Sisältää lyijyä - SVHC-luettelo 23.01.2024

### Sisältää Prop 65 aineita



Altistuminen lyijylle voi aiheuttaa syöpää ja heldelmättömyyttä  
<https://www.P65Warnings.ca.gov/>

### Ei sisällä konfliktimineraaleja

Tämä tuote ei sisällä "konfliktimineraaleiksi" luokiteltuja aineita, kuten tantaalia, tinaa, kultaa tai volframia Kongon demokraattisesta tasavallasta tai sen naapurimaista."