

Paikoitusholkit tiivisteellä, sileät • kuulalukitteisia nostotappeja varten

22350.1960



Tuotekuvaus

Tiiviste estää nesteiden ja lian tunkeutumisen sisään. Siksi holkki sopii erityisen hyvin ulkoasennuksiin.

Kiinnitysholkit ovat varma ja nopea tapa kiinnittää kuulalukitteisia EH 22350/22351 nostotappeja. Käytetään sovelluksissa joissa vaaditaan upotusta pinnan tasoon.

Asennusta varten tarvitaan otsareikävain. Lisävarusteeksi tarjoamme säädettävän, taivutetun otsareikävaimen ja otsareikä-hylsyvaimen, Otsareikä-pistoavain sopii yhdessä hylsyvaiminruuvimeisselin kanssa ahtaisiin tiloihin.

Korroosion ja kulutuksen kestävä.

Materiaali

Holkki

- Ruostumaton teräs 1.4542, kovapinnoitettu

O-rengas

- NBR

Jousi

- Ruostumaton teräs

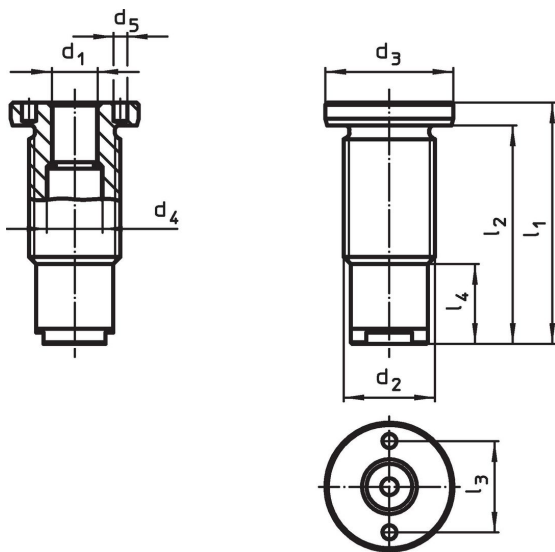
Asennus

Helppo ja luotettava asennus.

Asennettavissa erilaisille alusmateriaaleille. Holkki voidaan helposti asentaa asennustyökälulla.

Voidaan käyttää ohutseinämäisillä osilla ja esim. umpirei'issä.




Piirustus



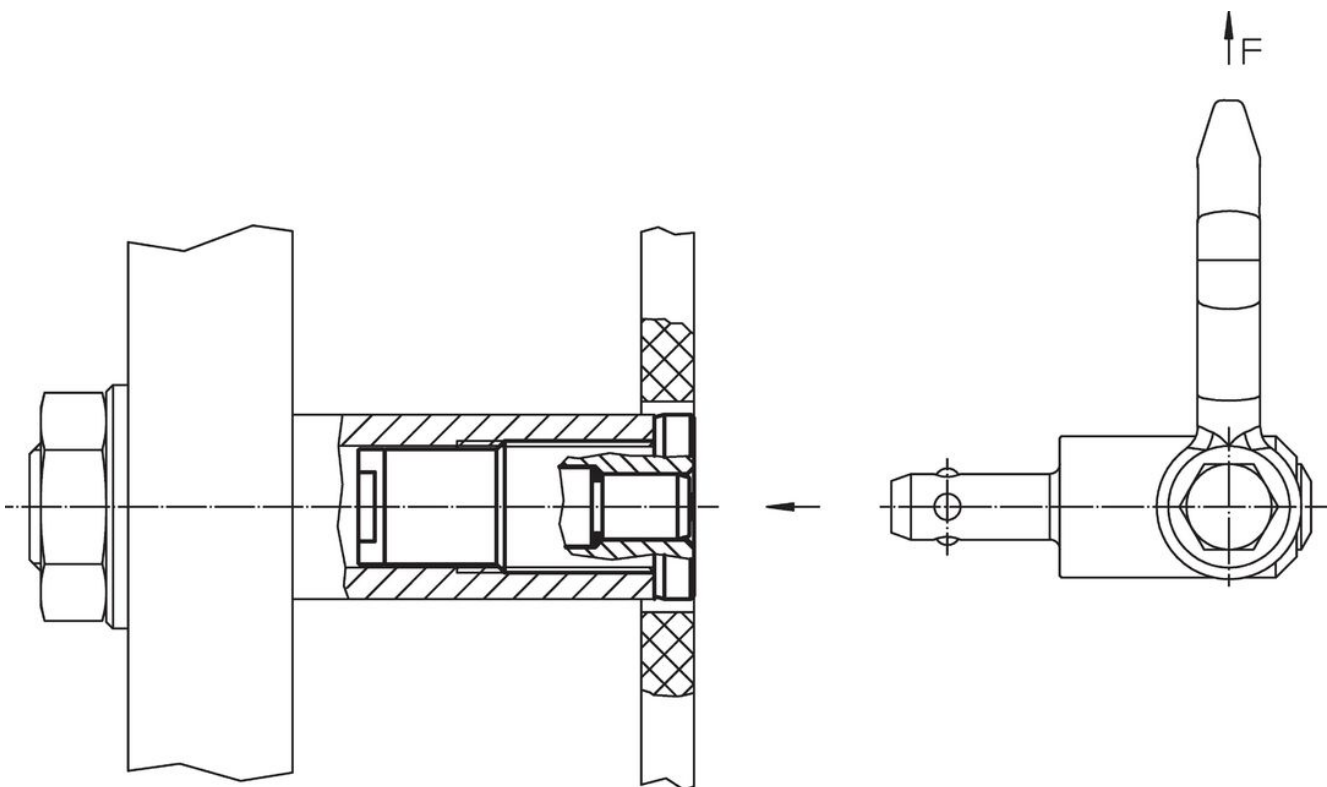
Tilastiedot

Ulkomitat		Nimellispuutua varten	Ulkomitat				Kirstysmomentti max.	x	Kantavuus			Nostotappeille	Til.nro				
d ₁	d ₂		d ₃	d ₄	d ₅	l ₁			l ₂	l ₃	l ₄			F ₁	F ₂	F ₃	
[mm]		[mm]	[mm]				[Nm]	[mm]	[kN]			[g]					
H11	M16 x 1,5	10	24	9,9	3,1	37,5	32,5	16	12,5	75	1,5	1,5	1,2	0,5	22350.0601 / .0701	47	22350.1960

Lisätarvikkeet

	Sopii koolle d ₁ [mm]	Pulttiväli ±0,1 [mm]	Pultin halkaisija -0,1 [mm]	Neliövain [tuuma]	 [g]	Til.nro
Säädettävä otsareikävain, taivutettu						
	8	-	3		121	22350.1990
otsareikä-hylsyvain						
	8	16	3	1/2	116	22350.1995

Sovellusesimerkki



Vaatimuksenmukaisuus

RoHS-yhteensopiva

Täyttävät direktiivin 2011/65/EU ja direktiivin 2015/863 vaatimukset.

Ei sisällä SVHC-aineita

Ei sisällä yli 0,1 % w/w SVHC-aineita - SVHC-luettelo 27.06.2024.

Ei sisällä Prop 65 aineita

Ei sisällä Proposition 65 -aineita.
<https://www.P65Warnings.ca.gov/>

Ei sisällä konfliktimineraaleja

Tämä tuote ei sisällä "konfliktimineraaleiksi" luokiteltuja aineita, kuten tantaalia, tinaa, kultaa tai volframia Kongon demokraattisesta tasavallasta tai sen naapurimaista."