

Paikoitusholkit, sileä • kuulalukitteisia nostotappeja varten

22350.1956



Tuotekuvaus

Kiinnitysholkit ovat varma ja nopea tapa kiinnittää kuulalukitteisia EH 22350/22351 nostotappeja. Käytetään sovelluksissa joissa vaaditaan upotusta pinnan tasoon. Asennusta varten tarvitaan otsareikävain. Lisävarusteeksi tarjoamme säädettävän, taivutetun otsareikävaimen ja otsareikä-hylsyvaimen, Otsareikä-pistoavain sopii yhdessä hylsyvaimenruuvimeisselin kanssa ahtaisiin tiloihin. Korroosion ja kulutuksen kestävä.

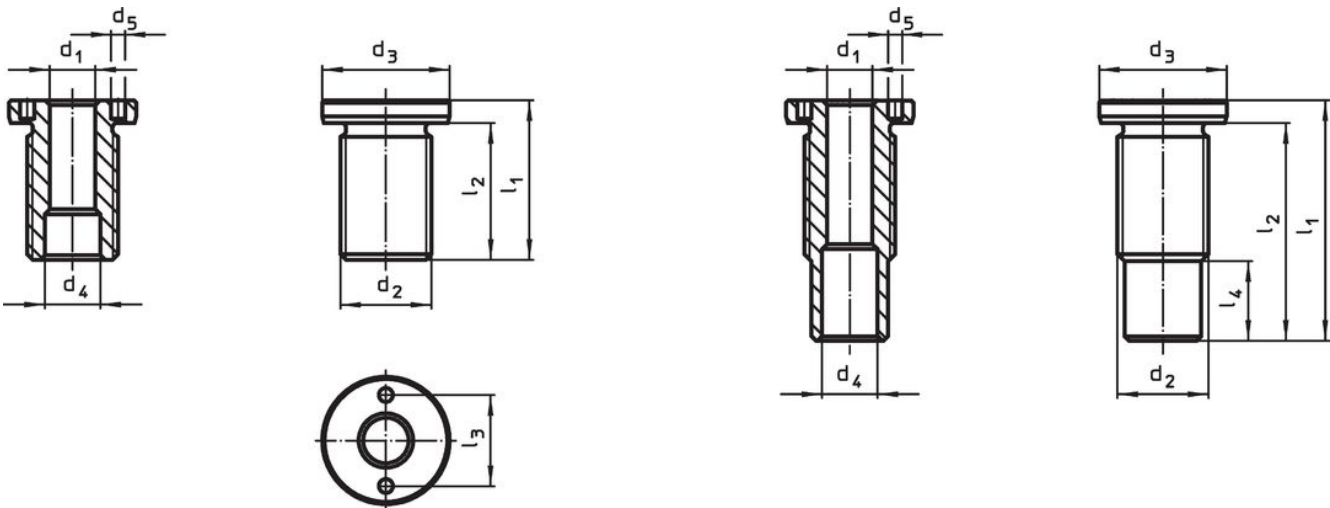
Materiaali

- Ruostumaton teräs 1.4542, kovapinnoitettu

Asennus

Helppo ja luotettava asennus. Asennettavissa erilaisille alusmateriaaleille. Holkki voidaan helposti asentaa asennustyökalulla. Voidaan käyttää ohutseinämaisillä osilla ja esim. umpirei'issä.

Piirustus






koko M16/M16x1,5/M20
M20x1,5/M24x1,5/M30x2

koko M24/M30/M36x2

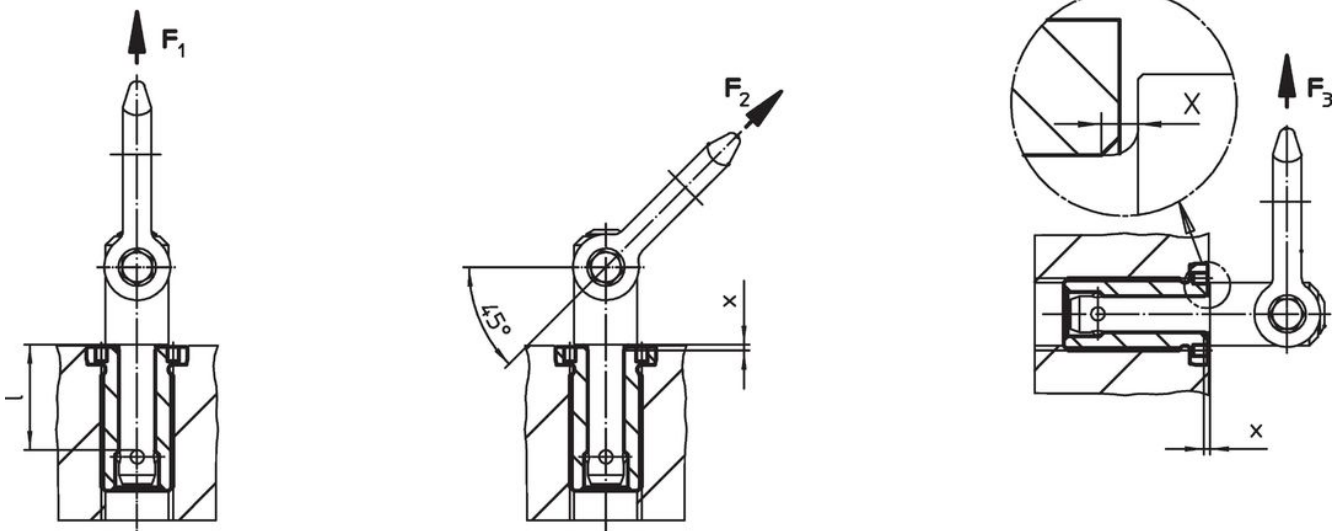
Tilaustiedot

d ₁ H11	Ulkomitat		Nimellispuutta varten		Ulkomitat					Kiristysmomentti max. [Nm]	x [mm]	Kantavuus			Nostotappeille	[g]	Til.nro
	d ₂ [mm]		d ₃ -0,2	d ₄ +0,3	d ₅ +0,1	l ₁	l ₂	l ₃	l ₄			F ₁	F ₂	F ₃			
20	M36 x 2		43	26	5,1	95	88	30	28,5	200	1,5	10	8,5	6,5	22350.0675 / .0775	413	22350.1956

Lisätarvikkeet

	Sopii koolle d_1 [mm]	Pulttiväli $\pm 0,1$ [mm]	Pultin halkaisija $-0,1$ [mm]	Neliöavain [tuuma]	 [g]	Til.nro
Säädettävä otsareikäavain, taivutettu						
	10/12/16/20/25	-	5		309	22350.1991
otsareikä-hylsyavain						
	16/20	30	5	1/2	243	22350.1998

Sovellusesimerkki



Vaatimuksenmukaisuus

RoHS-yhteensopiva

Täyttävät direktiivin 2011/65/EU ja direktiivin 2015/863 vaatimukset.

Ei sisällä SVHC-aineita

Ei sisällä yli 0,1 % w/w SVHC-aineita - SVHC-luettelo 27.06.2024.

Ei sisällä Prop 65 aineita

Ei sisällä Proposition 65 -aineita.
<https://www.P65Warnings.ca.gov/>

Ei sisällä konfliktimineraaleja

Tämä tuote ei sisällä "konfliktimineraaleiksi" luokiteltuja aineita, kuten tantaalia, tinaa, kultaa tai volframia Kongon demokraattisesta tasavallasta tai sen naapurimaista."