

Paikoitusholkit, sileä • kuulalukitteisia nostotappeja varten

22350.1924



Tuotekuvaus

Kiinnitysholkit ovat varma ja nopea tapa kiinnittää kuulalukitteisia EH 22350/22351 nostotappeja. Käytetään sovelluksissa joissa vaaditaan upotusta pinnan tasoon. Asennusta varten tarvitaan otsareikäavain. Lisävarusteeksi tarjoamme säädettävän, taivutetun otsareikäavaimen ja otsareikä-hylsyavaimen, Otsareikä-pistoavain sopii yhdessä hylsyavainruuvimeisselin kanssa ahtaisiin tiloihin. Korroosion ja kulutuksen kestävä.

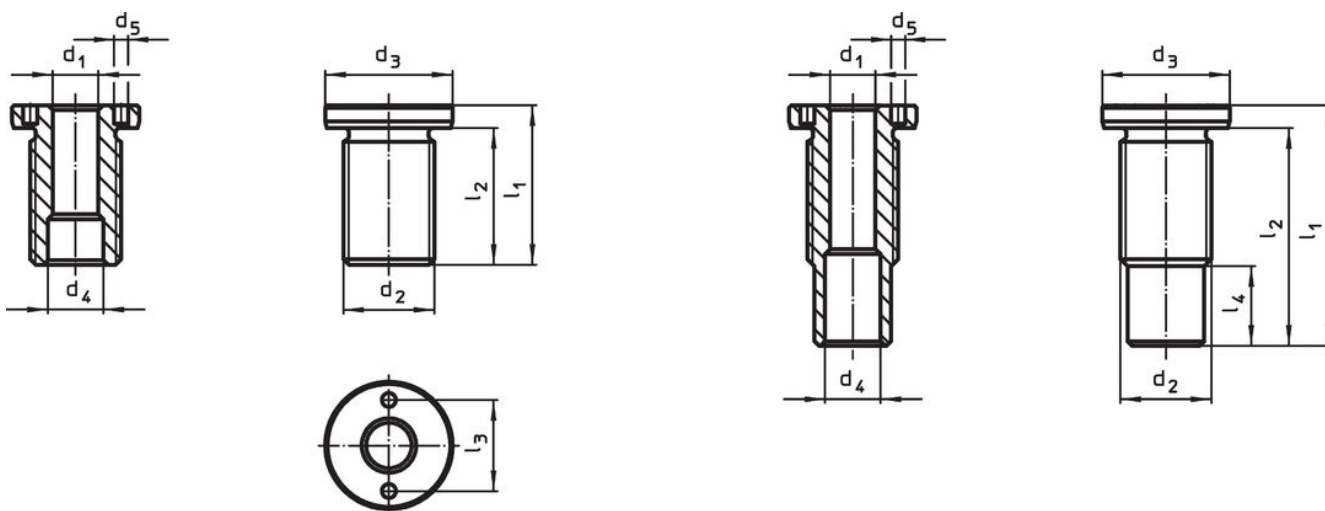
Materiaali

- Ruostumaton teräs 1.4542, kovapinnoitettu

Asennus

Helppo ja luotettava asennus. Asennettavissa erilaisille alusmateriaaleille. Holkki voidaan helposti asentaa asennustyökalulla. Voidaan käyttää ohutseinämaisillä osilla ja esim. umpirei'issä.

Piirustus






koko M16/M16x1,5/M20
M20x1,5/M24x1,5/M30x2

koko M24/M30/M36x2

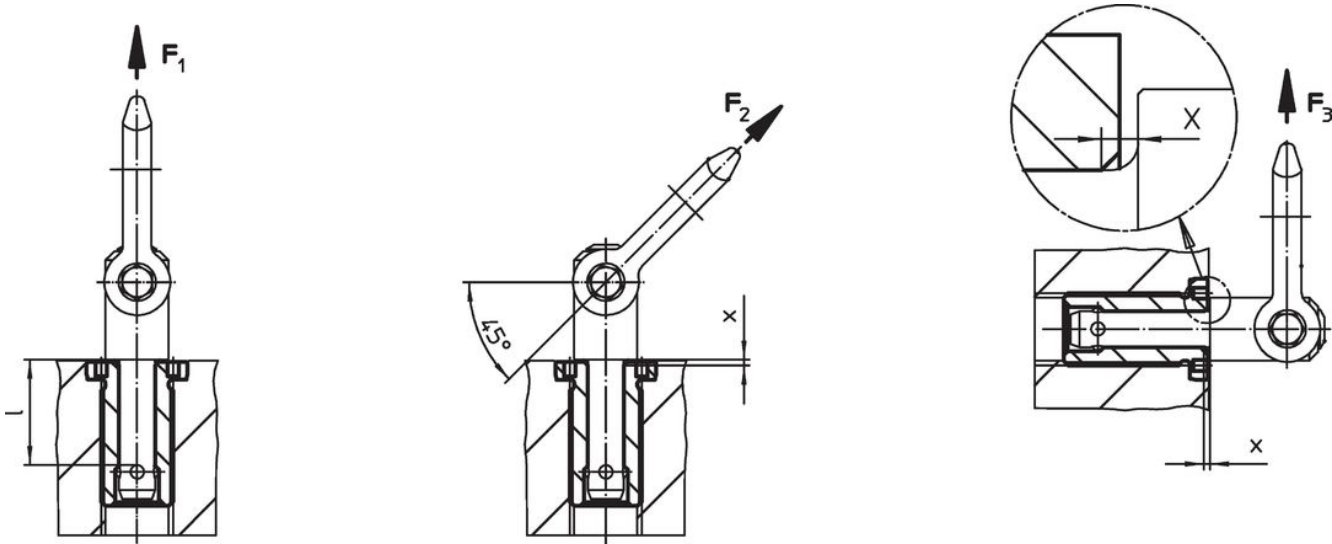
Tilaustiedot

d ₁ H11	Ulkomitat		Nimellispiuutta varten				Ulkomitat				Kiristysmomentti max. [Nm]	x [mm]	Kantavuus			Nostotappeille	[g]	Til.nro
	d ₂ [mm]		d ₃ -0,2	d ₄ +0,3	d ₅ +0,1	l ₁	l ₂	l ₃	l ₄	F ₁			F ₂	F ₃				
12	M24	35	32	14,7	5,1	50	44	22	3,8	150	1,5	3,5	3,2	2,8	22350.0635 / .0735	116	22350.1924	

Lisätarvikkeet

	Sopii koolle d_1 [mm]	Pulttiväli $\pm 0,1$ [mm]	Pultin halkaisija $-0,1$ [mm]	Neliöavain [tuuma]	 [g]	Til.nro
Säädettävä otsareikäavain, taivutettu						
	10/12/16/20/25	-	5		309	22350.1991
otsareikä-hylsyavain						
	12	22	5	1/2	185	22350.1997

Sovellusesimerkki



Vaatimuksenmukaisuus

RoHS-yhteensopiva

Täyttävät direktiivin 2011/65/EU ja direktiivin 2015/863 vaatimukset

Ei sisällä SVHC-aineita

Ei sisällä yli 0,1 % w/w SVHC-aineita - SVHC-luettelo 23.01.2024.

Ei sisällä Prop 65 aineita

Ei sisällä Prop 65 -aineita
<https://www.P65Warnings.ca.gov/>

Ei sisällä konfliktimineraaleja

Tämä tuote ei sisällä "konfliktimineraaleiksi" luokiteltuja aineita, kuten tantaalia, tinaa, kultaa tai volframia Kongon demokraattisesta tasavallasta tai sen naapurimaista."