

## Paikoitusholkit, sileä • kuulalukitteisia nostotappeja varten

22350.1910



### Tuotekuvaus

Kiinnitysholkit ovat varma ja nopea tapa kiinnittää kuulalukitteisia EH 22350/22351 nostotappeja. Käytetään sovelluksissa joissa vaaditaan upotusta pinnan tasoon. Asennusta varten tarvitaan otsareikävain. Lisävarusteeksi tarjoamme säädettävän, taivutetun otsareikävaimen ja otsareikä-hylsyvaimen, Otsareikä-pistoavain sopii yhdessä hylsyvaimenruuvimeisselin kanssa ahtaisiin tiloihin. Korroosion ja kulutuksen kestävä.

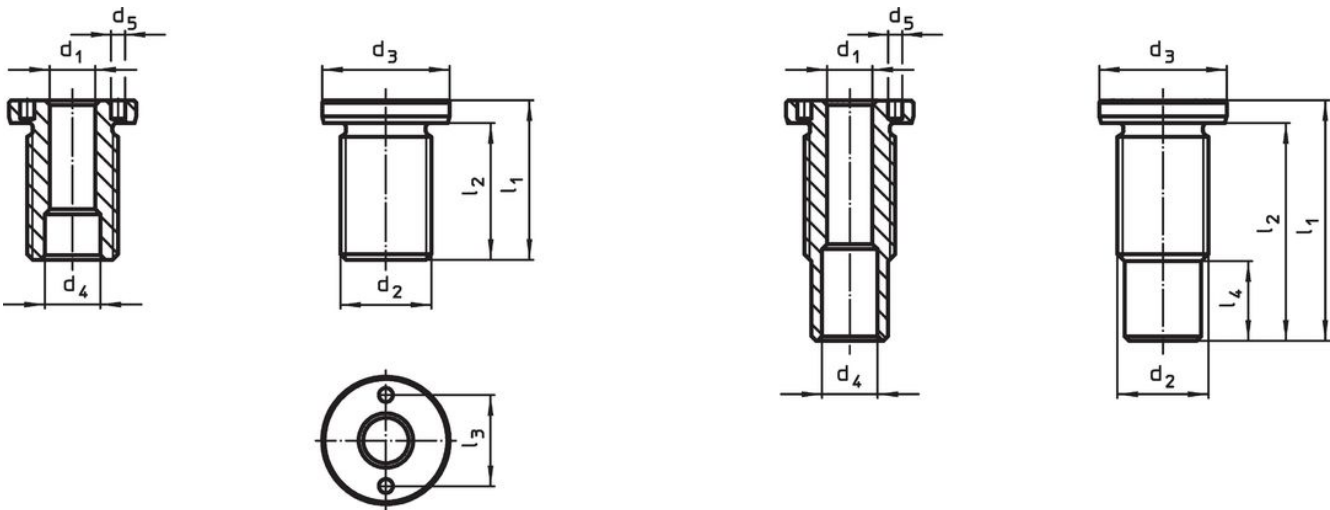
### Materiaali

- Ruostumaton teräs 1.4542, kovapinnoitettu

### Asennus

Helppo ja luotettava asennus. Asennettavissa erilaisille alusmateriaaleille. Holkki voidaan helposti asentaa asennustyökalulla. Voidaan käyttää ohutseinämaisillä osilla ja esim. umpirei'issä.

### Piirustus






koko M16/M16x1,5/M20  
M20x1,5/M24x1,5/M30x2

koko M24/M30/M36x2

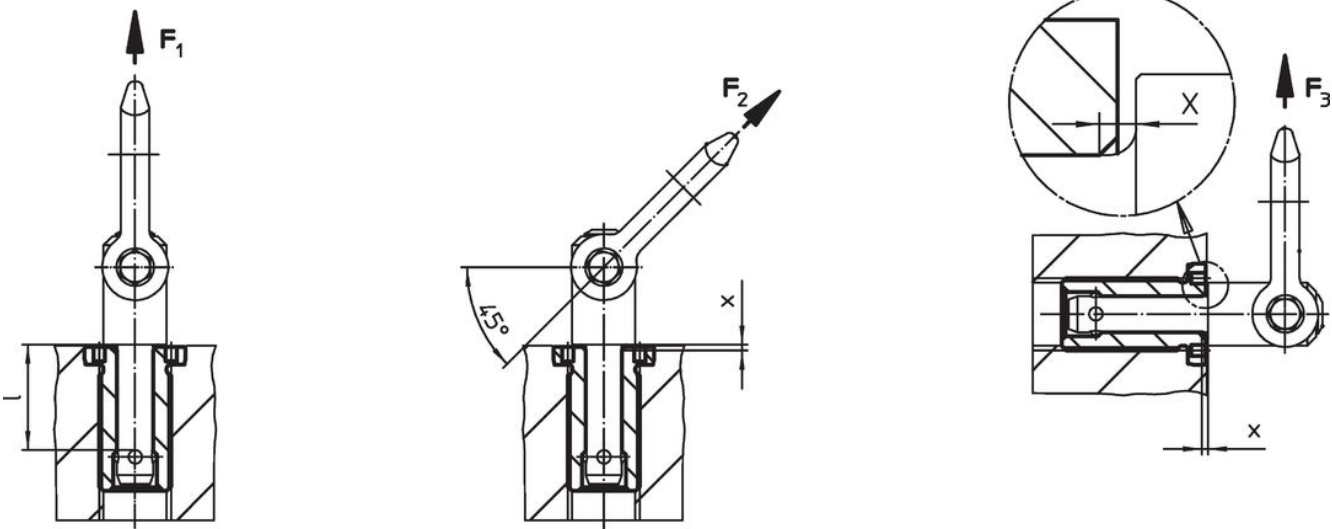
### Tilaustiedot

| d <sub>1</sub><br>H11 | Ulkomitat              |      | Nimellispituutta varten |                        | Ulkomitat              |                |                |                |                | Kiritysmomentti max.<br>[Nm] | x<br>[mm] | Kantavuus      |                |                    | Nostotappeille | [g]        | Til.nro |
|-----------------------|------------------------|------|-------------------------|------------------------|------------------------|----------------|----------------|----------------|----------------|------------------------------|-----------|----------------|----------------|--------------------|----------------|------------|---------|
|                       | d <sub>2</sub><br>[mm] | [mm] | d <sub>3</sub><br>-0,2  | d <sub>4</sub><br>+0,3 | d <sub>5</sub><br>+0,1 | l <sub>1</sub> | l <sub>2</sub> | l <sub>3</sub> | F <sub>1</sub> |                              |           | F <sub>2</sub> | F <sub>3</sub> |                    |                |            |         |
| 10                    | M20 x 1,5              | 15   | 28                      | 12,2                   | 5,1                    | 30             | 24             | 20             | 100            | 1,5                          | 2,7       | 2,4            | 2,1            | 22350.0621 / .0721 | 55             | 22350.1910 |         |

## Lisätarvikkeet

|   | Sopii koolle<br>$d_1$<br>[mm] | Pulttiväli<br>$\pm 0,1$<br>[mm] | Pultin halkaisija<br>$-0,1$<br>[mm] | Neliöavain<br>[tuuma] |  [g] | Til.nro    |
|---|-------------------------------|---------------------------------|-------------------------------------|-----------------------|---|------------|
| <b>Säädettävä otsareikäavain, taivutettu</b>                                      |                               |                                 |                                     |                       |   |            |
|  | 10/12/16/20/25                | -                               | 5                                   |                       | 309   | 22350.1991 |
| <b>otsareikä-hylsyavain</b>   |                               |                                 |                                     |                       |   |            |
|  | 10                            | 20                              | 5                                   | 1/2                   | 136   | 22350.1996 |

## Sovellusesimerkki



## Vaatimuksenmukaisuus

### RoHS-yhteensopiva

Täyttävät direktiivin 2011/65/EU ja direktiivin 2015/863 vaatimukset

### Ei sisällä SVHC-aineita

Ei sisällä yli 0,1 % w/w SVHC-aineita - SVHC-luettelo 23.01.2024.

### Ei sisällä Prop 65 aineita

Ei sisällä Prop 65 -aineita  
<https://www.P65Warnings.ca.gov/>

### Ei sisällä konfliktimineraaleja

Tämä tuote ei sisällä "konfliktimineraaleiksi" luokiteltuja aineita, kuten tantaalia, tinaa, kulta tai volframia Kongon demokraattisesta tasavallasta tai sen naapurimaista."