

## Paikoitusholkit, sileä • kuulalukitteisia nostotappeja varten

22350.1900



### Tuotekuvaus

Kiinnitysholkit ovat varma ja nopea tapa kiinnittää kuulalukitteisia EH 22350/22351 nostotappeja. Käytetään sovelluksissa joissa vaaditaan upotusta pinnan tasoon. Asennusta varten tarvitaan otsareikäavain. Lisävarusteeksi tarjoamme säädettävän, taivutetun otsareikäavaimen ja otsareikä-hylsyavaimen, Otsareikä-pistoavain sopii yhdessä hylsyavainruuvimeisselin kanssa ahtaisiin tiloihin. Korroosion ja kulutuksen kestävä.

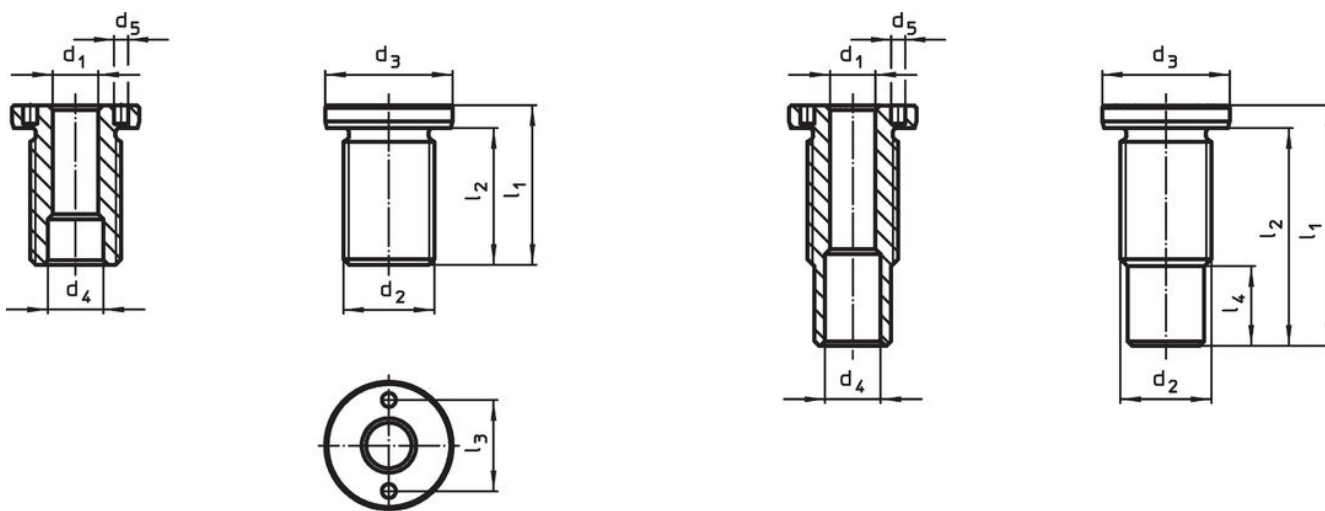
### Materiaali

- Ruostumaton teräs 1.4542, kovapinnoitettu

### Asennus

Helppo ja luotettava asennus. Asennettavissa erilaisille alusmateriaaleille. Holkki voidaan helposti asentaa asennustyökalulla. Voidaan käyttää ohutseinämaisillä osilla ja esim. umpirei'issä.

### Piirustus






koko M16/M16x1,5/M20  
M20x1,5/M24x1,5/M30x2

koko M24/M30/M36x2

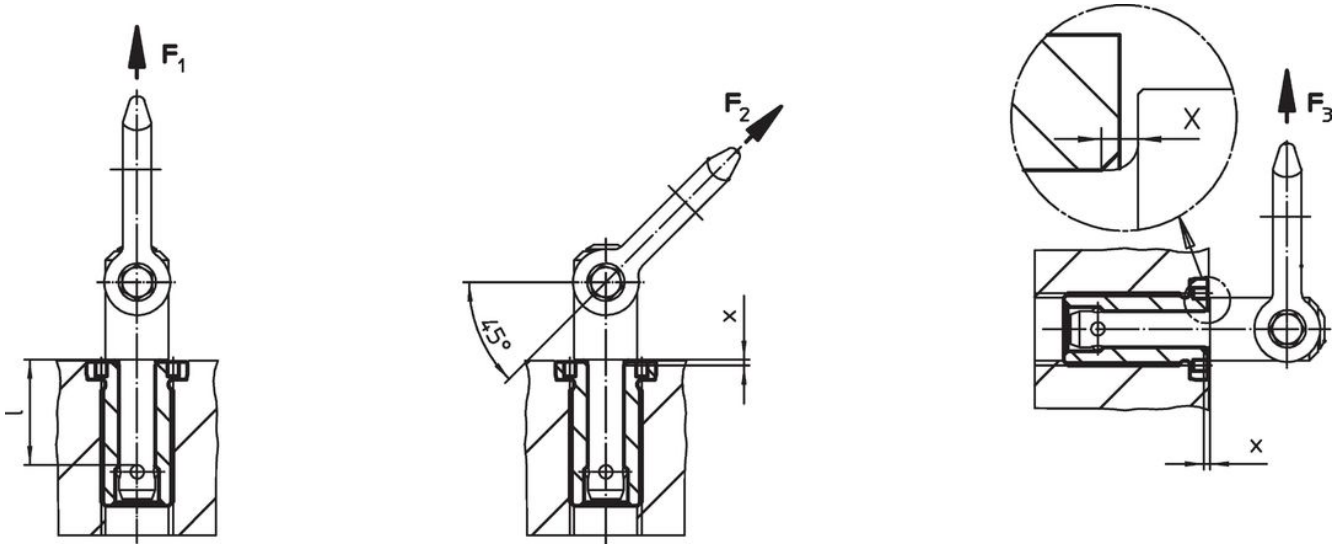
### Tilaustiedot

d <sub>1</sub> H11	Ulkomitat		Nimellispituutta varten		Ulkomitat				Kiritysmomentti max. [Nm]	x [mm]	Kantavuus			Nostotappeille	Til.nro	
	d <sub>2</sub> [mm]		d <sub>3</sub> -0,2	d <sub>4</sub> +0,3	d <sub>5</sub> +0,1	l <sub>1</sub>	l <sub>2</sub>	l <sub>3</sub>			F <sub>1</sub>	F <sub>2</sub>	F <sub>3</sub>			[g]
8	M16 x 1,5	10	24	9,8	3,1	25	20	16	75	1,5	1,5	1,2	0,5	22350.0601 / .0701	31	22350.1900

## Lisätarvikkeet

	Sopii koolle $d_1$ [mm]	Pulttiväli $\pm 0,1$ [mm]	Pultin halkaisija $-0,1$ [mm]	Neliöavain [tuuma]	 [g]	Til.nro
<b>Säädettävä otsareikäavain, taivutettu</b>						
	8	-	3		121	22350.1990
<b>otsareikä-hylsyavain</b>						
	8	16	3	1/2	116	22350.1995

## Sovellusesimerkki



## Vaatimuksenmukaisuus

### RoHS-yhteensopiva

Täyttävät direktiivin 2011/65/EU ja direktiivin 2015/863 vaatimukset.

### Ei sisällä SVHC-aineita

Ei sisällä yli 0,1 % w/w SVHC-aineita - SVHC-luettelo 27.06.2024.

### Ei sisällä Prop 65 aineita

Ei sisällä Proposition 65 -aineita.  
<https://www.P65Warnings.ca.gov/>

### Ei sisällä konfliktimineraaleja

Tämä tuote ei sisällä "konfliktimineraaleiksi" luokiteltuja aineita, kuten tantaalia, tinaa, kultaa tai volframia Kongon demokraattisesta tasavallasta tai sen naapurimaista."