

Kiinnityshokit • kuulalukitteisia nostotappeja varten

22350.0954



Tuotekuvaus

Kiinnityshokit ovat varma ja nopea tapa kiinnittää kuulalukitteisia EH 22350/22351 nostotappeja. Korroosion ja kulutuksen kestävä.

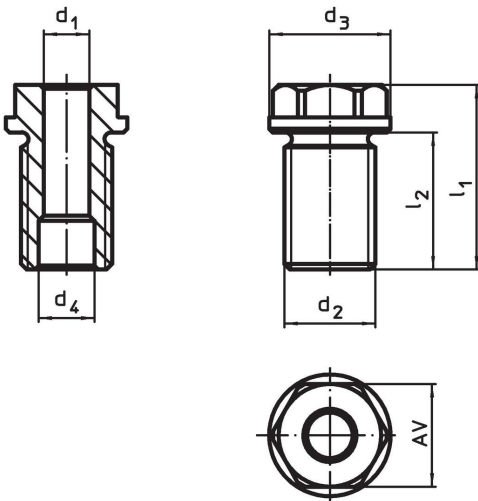
Materiaali

- Ruostumaton teräs 1.4542, kovapinnoitettu

Asennus

Helppo ja luotettava asennus. Asennettavissa erilaisille alusmateriaaleille. Voidaan käyttää ohutseinäisillä osilla ja esim. umpirei'issä.

Piirustus



Tilastiedot

d ₁ H11	Ulkomitat		Nimellispuutta varten	Ulkomitat				AV	Kiristys- momentti max.	x	Kantavuus			Nostotappeille	Til.nro		
	d ₂	[mm]		d ₃	d ₄	l ₁	l ₂				[mm]	[Nm]	[mm]			F ₁	F ₂
20	M36 x 2	[mm]	50	43	26	70	55	36	440	1,5	10	8,5	6,5	[kN]	22350.0673 / .0773	353	22350.0954

Sovellusesimerkki



Vaatimuksenmukaisuus

RoHS-yhteensopiva

Täyttävät direktiivin 2011/65/EU ja direktiivin 2015/863 vaatimukset.

Ei sisällä SVHC-aineita

Ei sisällä yli 0,1 % w/w SVHC-aineita - SVHC-luettelo 27.06.2024.

Ei sisällä Prop 65 aineita

Ei sisällä Proposition 65 -aineita.
<https://www.P65Warnings.ca.gov/>

Ei sisällä konfliktimineraaleja

Tämä tuote ei sisällä "konfliktimineraaleiksi" luokiteltuja aineita, kuten tantaalia, tinaa, kultaa tai volframia Kongon demokraattisesta tasavallasta tai sen naapurimaista."