

Kiinnityshokit • kuulalukitteisia nostotappeja varten

22350.0916



Tuotekuvaus

Kiinnityshokit ovat varma ja nopea tapa kiinnittää kuulalukitteisia EH 22350/22351 nostotappeja. Korroosion ja kulutuksen kestävä.

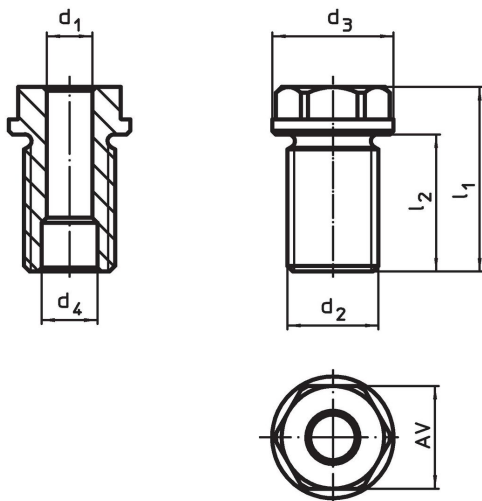
Materiaali

- Ruostumaton teräs 1.4542, kovapinoitettu

Asennus

Helppo ja luotettava asennus. Asennettavissa erilaisille alusmateriaaleille. Voidaan käyttää ohutseinäisillä osilla ja esim. umpirei'issä.

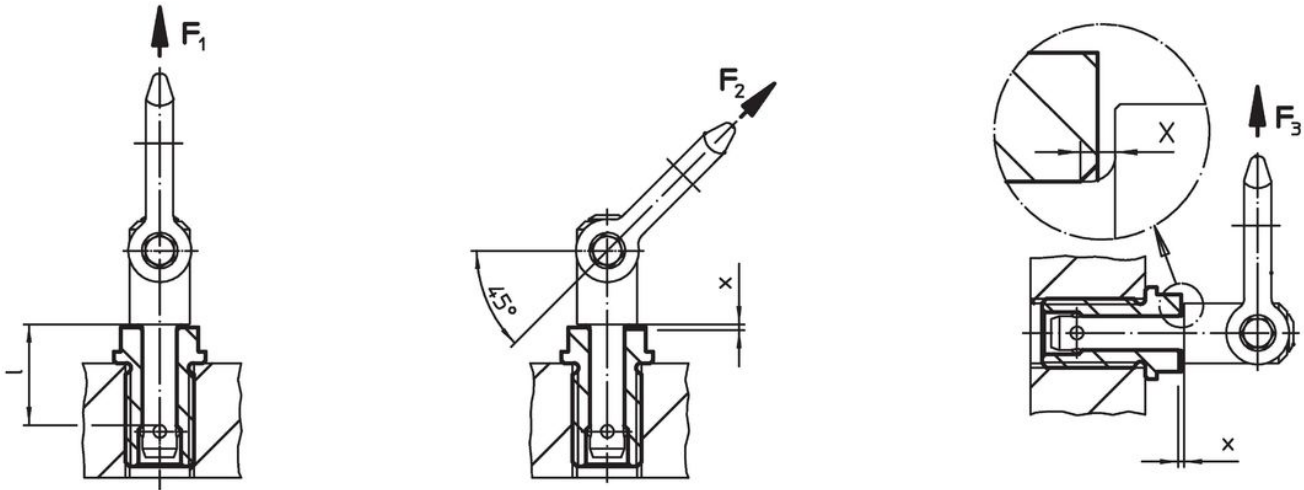
Piirustus



Tilastiedot

| d ₁ H11 | Ulkomitat | | Nimellispituutta varten | Ulkomitat | | | | AV | Kiristys- momentti max. | x | Kantavuus | | | Nostotappeille | Til.nro | |
|-----------------------|----------------|------|----------------------------|----------------|----------------|----------------|----------------|----|-------------------------------|------|----------------|----------------|----------------|--------------------|---------|------------|
| | d ₂ | [mm] | | d ₃ | d ₄ | l ₁ | l ₂ | | | | F ₁ | F ₂ | F ₃ | | | [g] |
| 10 | M20 | [mm] | 50 | 28 | 12,2 | 65 | 49 | 24 | 130 | [mm] | 2,7 | 2,4 | 2,1 | 22350.0627 / .0727 | 117 | 22350.0916 |

Sovellusesimerkki



Vaatimuksenmukaisuus

RoHS-yhteensopiva

Täyttävät direktiivin 2011/65/EU ja direktiivin 2015/863 vaatimukset.

Ei sisällä SVHC-aineita

Ei sisällä yli 0,1 % w/w SVHC-aineita - SVHC-luettelo 27.06.2024.

Ei sisällä Prop 65 aineita

Ei sisällä Proposition 65 -aineita.
<https://www.P65Warnings.ca.gov/>

Ei sisällä konfliktimineraaleja

Tämä tuote ei sisällä "konfliktimineraaleiksi" luokiteltuja aineita, kuten tantaalia, tinaa, kultaa tai volframia Kongon demokraattisesta tasavallasta tai sen naapurimaista."