

Kiinnityshokit • kuulalukitteisia nostotappeja varten

22350.0914



Tuotekuvaus

Kiinnityshokit ovat varma ja nopea tapa kiinnittää kuulalukitteisia EH 22350/22351 nostotappeja. Korroosion ja kulutuksen kestävä.

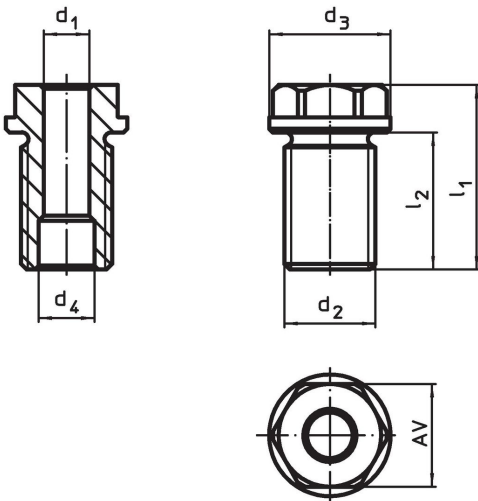
Materiaali

- Ruostumaton teräs 1.4542, kovapinnoitettu

Asennus

Helppo ja luotettava asennus. Asennettavissa erilaisille alusmateriaaleille. Voidaan käyttää ohutseinäisillä osilla ja esim. umpirei'issä.

Piirustus



Tilastiedot

d ₁ H11	Ulkomitat		Nimellispuutta varten	Ulkomitat				AV	Kivistys- momentti max.	x	Kantavuus			Nostotappeille	Til.nro		
	d ₂	[mm]		d ₃ -0,2	d ₄ +0,3	l ₁	l ₂				[mm]	F ₁	F ₂			F ₃	[kN]
10	M20	[mm]	35	28	12,2	46	29	24	130	[mm]	1,5	2,7	2,4	2,1	22350.0625 / .0725	94	22350.0914

Sovellusesimerkki



Vaatimuksenmukaisuus

RoHS-yhteensopiva

Täyttävät direktiivin 2011/65/EU ja direktiivin 2015/863 vaatimukset.

Ei sisällä SVHC-aineita

Ei sisällä yli 0,1 % w/w SVHC-aineita - SVHC-luettelo 27.06.2024.

Ei sisällä Prop 65 aineita

Ei sisällä Proposition 65 -aineita.
<https://www.P65Warnings.ca.gov/>

Ei sisällä konfliktimineraaleja

Tämä tuote ei sisällä "konfliktimineraaleiksi" luokiteltuja aineita, kuten tantaalia, tinaa, kultaa tai volframia Kongon demokraattisesta tasavallasta tai sen naapurimaista."