

## Kiinnityshokit • kuulalukitteisia nostotappeja varten

22350.0906



### Tuotekuvaus

Kiinnityshokit ovat varma ja nopea tapa kiinnittää kuulalukitteisia EH 22350/22351 nostotappeja. Korroosion ja kulutuksen kestävä.

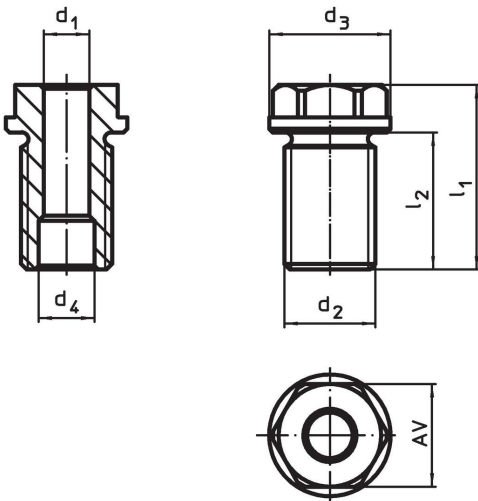
### Materiaali

- Ruostumaton teräs 1.4542, kovapinnoitettu

### Asennus

Helppo ja luotettava asennus. Asennettavissa erilaisille alusmateriaaleille. Voidaan käyttää ohutseinämaisillä osilla ja esim. umpirei'issä.

### Piirustus



### Tilastiedot

| Ulkomitat      |                | Nimellispituutta varten | Ulkomitat      |                |                |                | AV   | Kivistysmomentti max. | x    | Kantavuus      |                |                | Nostotappeille     | Til.nro |            |
|----------------|----------------|-------------------------|----------------|----------------|----------------|----------------|------|-----------------------|------|----------------|----------------|----------------|--------------------|---------|------------|
| d <sub>1</sub> | d <sub>2</sub> |                         | d <sub>3</sub> | d <sub>4</sub> | l <sub>1</sub> | l <sub>2</sub> |      |                       |      | F <sub>1</sub> | F <sub>2</sub> | F <sub>3</sub> |                    |         |            |
| H11            |                |                         | -0,2           | +0,3           |                |                | [mm] | [Nm]                  | [mm] | [kN]           |                |                | [g]                |         |            |
| [mm]           |                | [mm]                    | [mm]           |                |                |                | [mm] | [Nm]                  | [mm] | [kN]           |                |                | [g]                |         |            |
| 8              | M16            | 35                      | 24             | 9,8            | 47,5           | 35             | 19   | 75                    | 1,5  | 1,5            | 1,2            | 0,5            | 22350.0606 / .0706 | 57      | 22350.0906 |

## Sovellusesimerkki



## Vaatimuksenmukaisuus

### RoHS-yhteensopiva

Täyttävät direktiivin 2011/65/EU ja direktiivin 2015/863 vaatimukset

### Ei sisällä SVHC-aineita

Ei sisällä yli 0,1 % w/w SVHC-aineita - SVHC-luettelo 23.01.2024.

### Ei sisällä Prop 65 aineita

Ei sisällä Prop 65 -aineita  
<https://www.P65Warnings.ca.gov/>

### Ei sisällä konfliktimineraaleja

Tämä tuote ei sisällä "konfliktimineraaleiksi" luokiteltuja aineita, kuten tantaalia, tinaa, kultaa tai volframia Kongon demokraattisesta tasavallasta tai sen naapurimaista."