

Kiinnityshokit • kuulalukitteisia nostotappeja varten

22350.0904



Tuotekuvaus

Kiinnityshokit ovat varma ja nopea tapa kiinnittää kuulalukitteisia EH 22350/22351 nostotappeja. Korroosion ja kulutuksen kestävä.

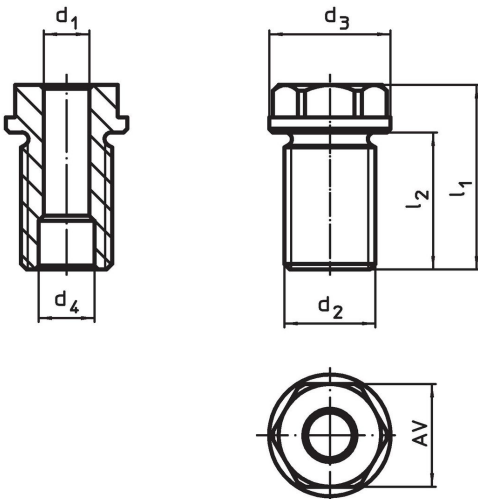
Materiaali

- Ruostumaton teräs 1.4542, kovapinnoitettu

Asennus

Helppo ja luotettava asennus. Asennettavissa erilaisille alusmateriaaleille. Voidaan käyttää ohutseinäisillä osilla ja esim. umpirei'issä.

Piirustus



Tilaustiedot

Ulkomitat		Nimellispituutta varten	Ulkomitat				AV	Kivistysmomentti max.	x	Kantavuus			Nostotappeille	Til.nro	
d ₁	d ₂		d ₃	d ₄	l ₁	l ₂				F ₁	F ₂	F ₃			
H11			-0,2	+0,3			[mm]	[Nm]	[mm]	[kN]			[g]		
[mm]		[mm]	[mm]				[mm]	[Nm]	[mm]	[kN]			[g]		
8	M16	25	24	9,8	37,5	25	19	75	1,5	1,5	1,2	0,5	22350.0604 / .0704	47	22350.0904

Sovellusesimerkki



Vaatimuksenmukaisuus

RoHS-yhteensopiva

Täyttävät direktiivin 2011/65/EU ja direktiivin 2015/863 vaatimukset

Ei sisällä SVHC-aineita

Ei sisällä yli 0,1 % w/w SVHC-aineita - SVHC-luettelo 23.01.2024.

Ei sisällä Prop 65 aineita

Ei sisällä Prop 65 -aineita
<https://www.P65Warnings.ca.gov/>

Ei sisällä konfliktimineraaleja

Tämä tuote ei sisällä "konfliktimineraaleiksi" luokiteltuja aineita, kuten tantaalia, tinaa, kultaa tai volframia Kongon demokraattisesta tasavallasta tai sen naapurimaista."