

Kiinnityshokit • kuulalukitteisia nostotappeja varten

22350.0902



Tuotekuvaus

Kiinnityshokit ovat varma ja nopea tapa kiinnittää kuulalukitteisia EH 22350/22351 nostotappeja. Korroosion ja kulutuksen kestävä.

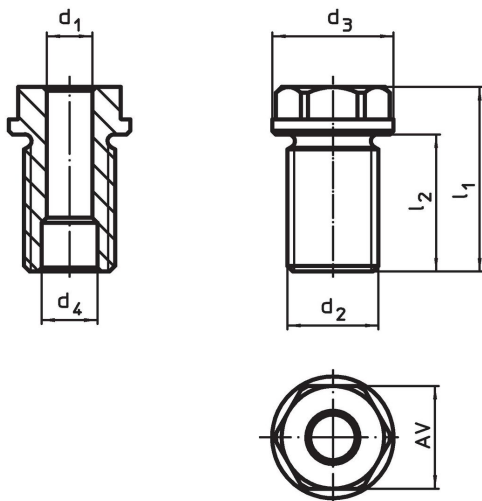
Materiaali

- Ruostumaton teräs 1.4542, kovapinnoitettu

Asennus

Helppo ja luotettava asennus. Asennettavissa erilaisille alusmateriaaleille. Voidaan käyttää ohutseinämaisillä osilla ja esim. umpirei'issä.

Piirustus



Tilaustiedot

| H11 | Ulkomitat | | Nimellispituutta varten | Ulkomitat | | | | AV | Kivistysmomentti max. | x | Kantavuus | | | Nostotappeille | Til.nro | |
|-----|----------------|----------------|-------------------------|----------------|----------------|----------------|----------------|----|-----------------------|-----|----------------|----------------|----------------|--------------------|---------|------------|
| | d ₁ | d ₂ | | d ₃ | d ₄ | l ₁ | l ₂ | | | | F ₁ | F ₂ | F ₃ | | | [g] |
| 8 | M16 x 1,5 | [mm] | 15 | 24 | 9,8 | 27,5 | 20 | 19 | 90 | 1,5 | 1,5 | 1,2 | 0,5 | 22350.0602 / .0702 | 34 | 22350.0902 |

Sovellusesimerkki



Vaatimuksenmukaisuus

RoHS-yhteensopiva

Täyttävät direktiivin 2011/65/EU ja direktiivin 2015/863 vaatimukset.

Ei sisällä SVHC-aineita

Ei sisällä yli 0,1 % w/w SVHC-aineita - SVHC-luettelo 27.06.2024.

Ei sisällä Prop 65 aineita

Ei sisällä Proposition 65 -aineita.
<https://www.P65Warnings.ca.gov/>

Ei sisällä konfliktimineraaleja

Tämä tuote ei sisällä "konfliktimineraaleiksi" luokiteltuja aineita, kuten tantaalia, tinaa, kultaa tai volframia Kongon demokraattisesta tasavallasta tai sen naapurimaista."