

## Nostotapit • itselukittuva, ruostumatonta terästä 22350.0751



### Tuotekuvaus

Nopeasti ja yksinkertaisesti asetettava, tukeva nostoelementti, jossa liikkuva sakkeli ja varmistin, joka estää tahattoman irtoamisen. Työkappaleeseen ei enää tarvita esim. kierteitä nostosilmukkaruuveja varten.

Korroosion ja sään kestävyys, joten se soveltuu myös ulkokäyttöön. Erikoisluja, karkaistu tappi, sen vuoksi äärimmäistä kuormitusta kestävä.

### Materiaali

#### Tappiosa

- Ruostumatonta teräs 1.4542, kovapinnoitettu

#### Painonappi

- Alumiini, punaeloksoitu

#### Sakkeli

- Ruostumatonta teräs 1.4571

#### Jousi

- Ruostumatonta teräs

### Asennus

Tavallinen H11 poraus riittää.

Asennus: 1. Paina painiketta ja pidä sitä painettuna 2. Aseta nostotappi sisään 3.

Vapauta painike (painikkeen on oltava takaisin alkuperäisessä asennossaan)

Avaus: 1. Paina painiketta ja pidä sitä painettuna 2. Irrota nostotappi 3. Vapauta painike.

### Toiminto

Jokainen nostotapin mukana toimitetaan käyttöohje ja EU-vaatimustenmukaisuusvakuutus.

### Lisätietoja

#### Lisätarvikkeet

Paikoitusholkit 22350.0900 - .0956 koot  $d_1 = 8, 10, 12, 16$  ja 20 ovat saatavana lisävarusteena.

#### Lisää tuotteita

- Nostotapit, Itselukittuva
- Kiinnitysholkit, kuulalukitteisia nostotappeja varten
- Paikoitusholkit, sileä, kuulalukitteisia nostotappeja varten
- Paikoitusholkit tiivisteellä, sileät, kuulalukitteisia nostotappeja varten
- Pikakiinnitys nostotapit, Itselukittuva
- Pikakiinnitys nostotapit, Itselukittuva, keskirei'ille DIN 332 mukaisesti
- Pikakiinnitys nostotapit, itselukittuva, pyörivällä nostorenkaalla
- Pikakiinnitys nostotapit, self-locking - INCH
- Pikakiinnitys nostotapit, itselukittuva, pyörivällä nostorenkaalla - TUUMAKOOT

Piirustus

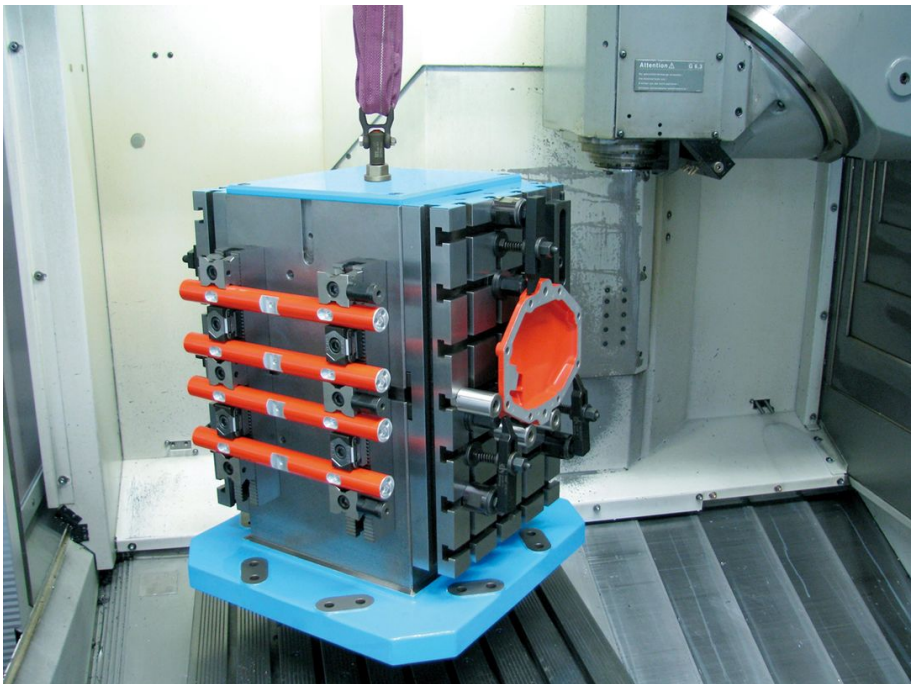


Tilaustiedot

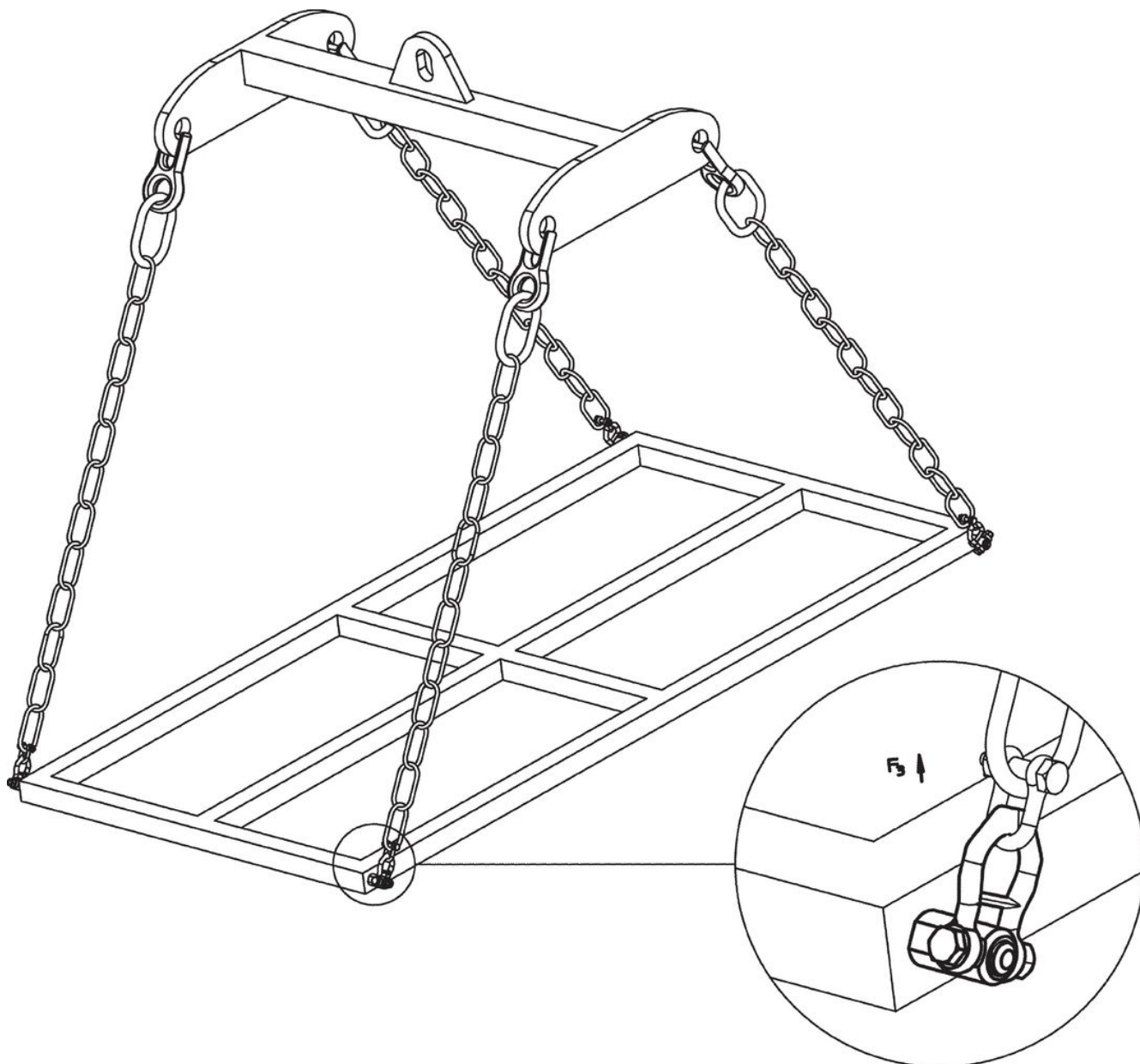
Ulkomitat													Load capacity according to DIN EN 13155					Kiinnitys-poraus H11	🌡️ max.	📦	Til.nro
$d_1$	$l_1$	$d_2$	$d_3$	$d_4$	$l_2$	$l_3$	$l_4$	$l_5$	$l_6$	$l_7$	$l_8$	$l_9$	$F_1$	$F_2$	$F_3$	x min.	x max.				
-0,04	+0,6			min.	$\pm 0,5$																
-0,08																					
[mm]													[kN]			[mm]		[mm]	[°C]	[g]	
13,8	25	16,2	21,5	16,7	13	25,7	36	27	30	49	87,5	21,5	3,8	3,5	2,8	1,5	15	13,8	250	260	22350.0751

Sovellusesimerkki











#### Vaatimuksenmukaisuus

##### Ei-RoHS-yhteensopiva

Ei yhteensopiva direktiivien 2011/65/EU ja direktiivin 2015/863 mukaisesti

##### Sisältää SVHC-aineita > 0,1 % w/w

Sisältää lyijyä - SVHC-luettelo 23.01.2024

##### Sisältää Prop 65 aineita



Altistuminen lyijylle voi aiheuttaa syöpää ja hedelmättömyyttä  
<https://www.P65Warnings.ca.gov/>

##### Ei sisällä konfliktimineraaleja

Tämä tuote ei sisällä "konfliktimineraaleiksi" luokiteltuja aineita, kuten tantaalia, tinaa, kultaa tai volframia Kongon demokraattisesta tasavallasta tai sen naapurimaista."