

Nostotapit • Itselukittuva 22350.0631



Tuotekuvaus

Nopeasti ja yksinkertaisesti asetettava, tukeva nostoelementti, jossa liikkuva sakkeli ja varmistin, joka estää tahattoman irtoamisen. Työkappaleeseen ei enää tarvita esim. kierteitä nostosilmukkaruuveja varten.
Kaikki mallit ovat korroosiosuojattuja.

Materiaali

Tappiosa

- Nuorrutusteräs, karkaistu, magnaänifosfatoitu

Painonappi

- Alumiini, punaeloksoitu

Sakkeli

- Nuorrutusteräs, karkaistu, magnaänifosfatoitu

Jousi

- Ruostumaton teräs

Asennus

Tavallinen H11 poraus riittää.

Asennus: 1. Paina painiketta ja pidä sitä painettuna 2. Aseta nostotappi sisään 3. Vapauta painike (painikkeen on oltava takaisin alkuperäisessä asennossaan)

Avaus: 1. Paina painiketta ja pidä sitä painettuna. 2. Irrota nostotappi. 3. Vapauta painike.

Toiminto

Jokainen nostotapin mukana toimitetaan käyttöohje ja EU-vaatimustenmukaisuusvakuutus.

Lisätietoja

Lisätarvikkeet

Paikoitusholkit 22350.0900 - .0956 koot $d_1 = 8, 10, 12, 16$ ja 20 ovat saatavana lisävarusteena.

Lisää tuotteita

- Nostotapit, itselukittuva, ruostumatonta terästä
- Kiinnitysholkit, kuulalukitteisia nostotappeja varten
- Paikoitusholkit, sileä, kuulalukitteisia nostotappeja varten
- Paikoitusholkit tiivisteellä, sileät, kuulalukitteisia nostotappeja varten
- Pikakiinnitys nostotapit, Itselukittuva
- Pikakiinnitys nostotapit, Itselukittuva, keskirei'ille DIN 332 mukaisesti
- Pikakiinnitys nostotapit, itselukittuva, pyöriivällä nostorenkaalla
- Pikakiinnitys nostotapit, self-locking - INCH
- Pikakiinnitys nostotapit, itselukittuva, pyöriivällä nostorenkaalla - TUUMAKOOT

Piirustus



Tilaustiedot

Ulkomitat													Kantokyky DIN EN 13155 mukaisesti			x		Kiinnitys- poraus H11	max.	g	Til.nro		
d_1	l_1	d_2	d_3	d_4	l_2	l_3	l_4	l_5	l_6	l_7	l_8	l_9	F_1	F_2	F_3	min.	max.					[mm]	[mm]
-0,04	+0,6			min.	$\pm 0,5$																		
-0,08																							
[mm]													[kN]			[mm]		[mm]	[°C]	[g]			
12	15	14,2	21,5	14,7	11	25,7	36	27	30	49	87,5	21,5	3,5	3,2	2,8	1,5	10	12	250	282	22350.0631		

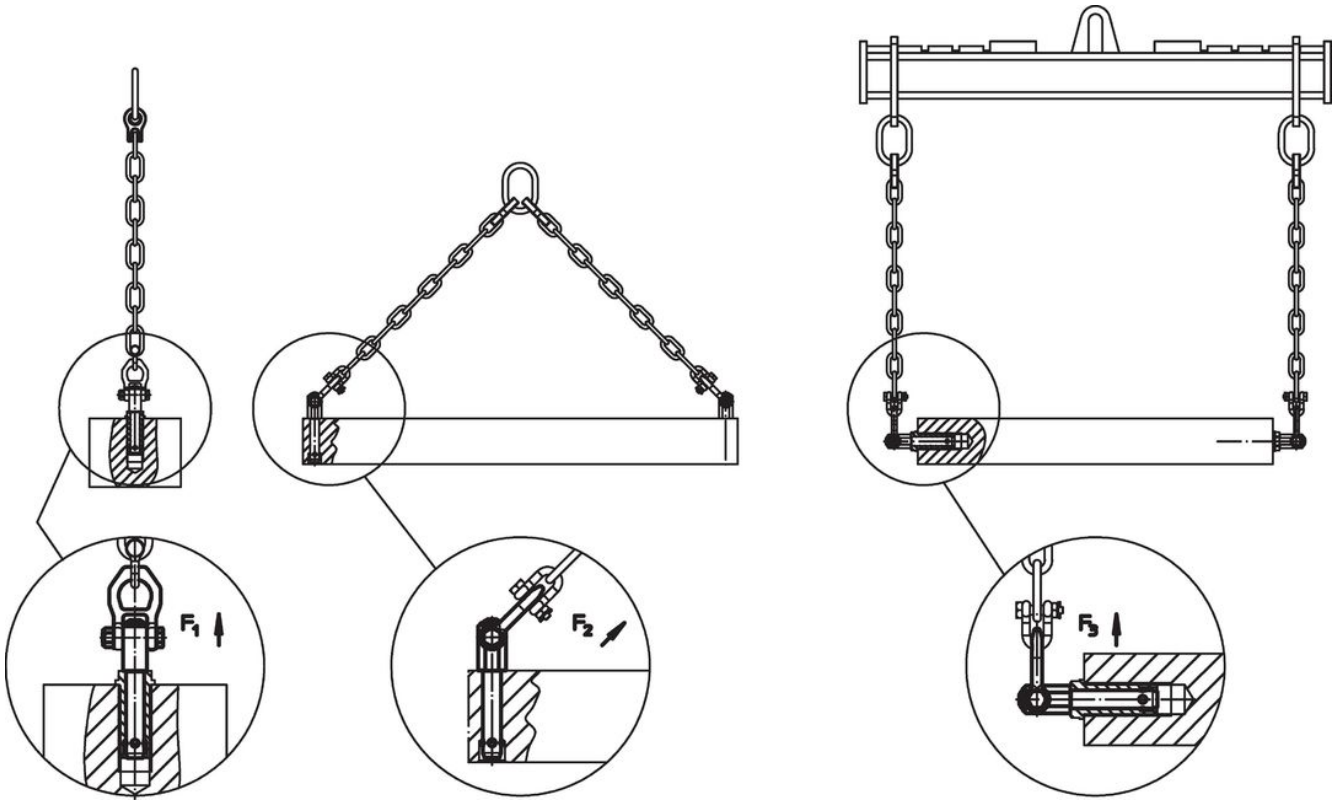
Sovellusesimerkki











Vaatimuksenmukaisuus

RoHS-yhteensopiva

Sisältää lyijyä - yhteensopiva poikkeusten 6a / 6b / 6c mukaisesti

Sisältää SVHC-aineita > 0,1 % w/w

Sisältää lyijyä - SVHC-luettelo 27.06.2024.

Sisältää Prop 65 aineita



Lyijylle altistuminen voi aiheuttaa syöpää ja lisääntymiselle haitallisia vaikutuksia.
<https://www.P65Warnings.ca.gov/>

Ei sisällä konfliktimineraaleja

Tämä tuote ei sisällä "konfliktimineraaleiksi" luokiteltuja aineita, kuten tantaalia, tinaa, kultaa tai volframia Kongon demokraattisesta tasavallasta tai sen naapurimaista."