

## Kuulalukitustapit • itselukittuva, painonappikahva

22350.0299



## Tuotekuvaus

Käytetään erilaisten osien ja työkappaleiden nopeaan kiinnittämiseen, yhdistämiseen ja lukitsemiseen. Nopeasti ja yksinkertaisesti avattavana erityisen sopiva käyttöön, jossa tappi täytyy irroittaa ja asentaa takaisin useasti.

Kaikki mallit ovat korroosion kestäviä. Ruostumaton teräs 1.4542: erikoisluja, karkaistu, äärimmäisen kovaa kuormitusta kestävä, erittäin hyvä kulumisen kestävyys.

Kompakti kahvan muotoilu painonapilla.

## Materiaali

## Tappiosa

- Ruostumaton teräs 1.4542, kovapinnoitettu

## Kahva

- Alumiini, musta RAL 9005

## Painonappi

- Ruostumaton teräs, musta

## Jousi

- Ruostumaton teräs

## Toiminto

Paina nappia vapauttaaksesi kuulat.

## Ominaisuudet

Ruostumaton teräs 1.4542 versiossa on merkintä kuulien alla.

## Lisätietoja

## Huomioi

Erikoismalleja tilauksesta.

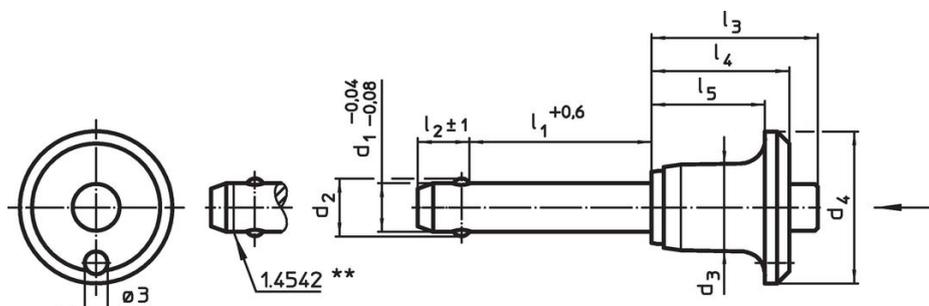
## Lisätarvikkeet

Kiinnitysvaijerin EH 22400.  
kiinnitysmahdollisuus.

## Lisää tuotteita

- Kiinnitysholkit, kuulalukitustappeja varten
- Kiinnitysholkit, kuulalukitustapeille, laipalla
- Kiinnitysvaijerit
- Poraholkit, kauluksella (olakkeella), DIN 172 A
- Poraholkit, ilman kaulusta (olaketta), DIN 179 A
- Kuulalukitustapit painonappi kahvalla, yksitoimiset - standardin NAS / MS17984 mukaiset

## Piirustus



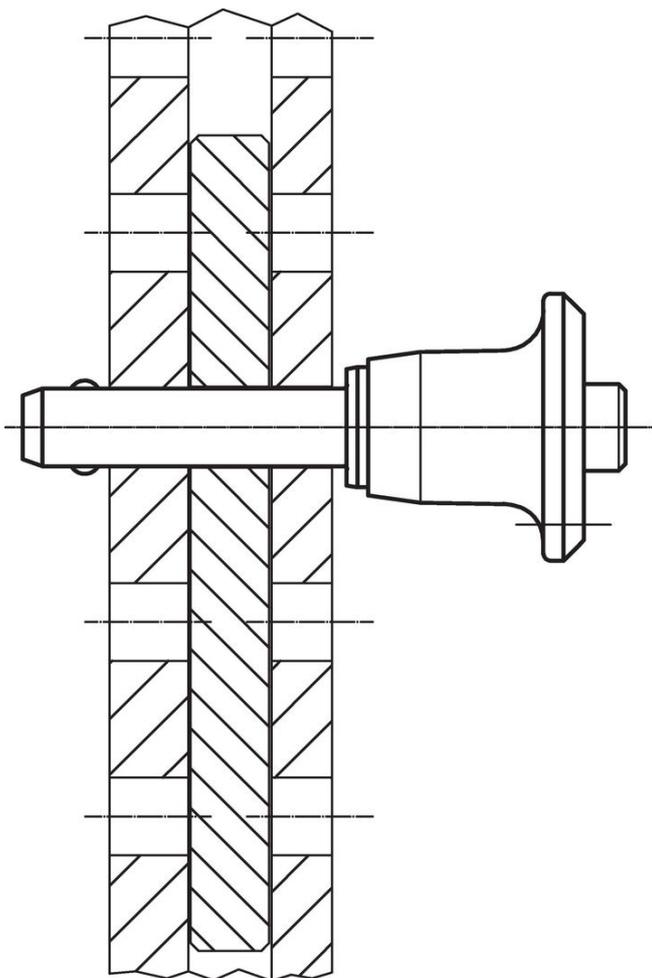
\*\* Ruostumaton teräs versiot 1.4542, merkattu.

## Tilaustiedot

d <sub>1</sub> -0,04 -0,08	l <sub>1</sub> +0,6	d <sub>2</sub>	d <sub>3</sub>	Ulkomitat					Kiinnitysporaus H11 [mm]	 min.   max. [°C]		 [g]	Leikkaus- lujuus <sup>1)</sup> min. [kN]	Til.nro	
				d <sub>4</sub>	l <sub>2</sub> ±1	l <sub>3</sub>	l <sub>4</sub>	l <sub>5</sub>		[mm]	[g]				[kN]
<b>Ruostumaton teräs</b>															
20	150	24,8	23,4	40	17	43,1	34,5	28,5	20	-30	150	479	403	22350.0299	

<sup>1)</sup> Leikkauslujuus samankaltainen DIN 50141 kanssa

## Sovellusesimerkki



## Vaatimuksenmukaisuus

### Ei-RoHS-yhteensopiva

Ei yhteensopiva direktiivien 2011/65/EU ja direktiivin 2015/863 mukaisesti

### Sisältää SVHC-aineita > 0,1 % w/w

Sisältää lyijyä - SVHC-luettelo 23.01.2024

### Sisältää Prop 65 aineita



Altistuminen lyijylle voi aiheuttaa syöpää ja heldelmättömyyttä

<https://www.P65Warnings.ca.gov/>

### Ei sisällä konfliktimineraaleja

Tämä tuote ei sisällä "konfliktimineraaleiksi" luokiteltuja aineita, kuten tantaalia, tinaa, kultaa tai volframia Kongon demokraattisesta tasavallasta tai sen naapurimaista."