

Kuulalukitustapit • itselukittuva, painonappikahva

22350.0226



Tuotekuvaus

Käytetään erilaisten osien ja työkappaleiden nopeaan kiinnittämiseen, yhdistämiseen ja lukitsemiseen. Nopeasti ja yksinkertaisesti avattavana erityisen sopiva käyttöön, jossa tappi täytyy irroittaa ja asentaa takaisin useasti.

Kaikki mallit ovat korroosion kestäviä. Ruostumaton teräs 1.4542: erikoisluja, karkaistu, äärimmäisen kovaa kuormitusta kestävä, erittäin hyvä kulumisen kestävyys.

Kompakti kahvan muotoilu painonapilla.

Materiaali

Tappiosa

- Ruostumaton teräs 1.4542, kovapinnoitettu

Kahva

- Alumiini, musta RAL 9005

Painonappi

- Ruostumaton teräs, musta

Jousi

- Ruostumaton teräs

Toiminto

Paina nappia vapauttaaksesi kuulat.

Ominaisuudet

Ruostumaton teräs 1.4542 versiossa on merkintä kuulien alla.

Lisätietoja

Huomioi

Erikoismalleja tilauksesta.

Lisätarvikkeet

Kiinnitysvaijerin EH 22400.
kiinnitysmahdollisuus.

Lisää tuotteita

- Kiinnitysholkit, kuulalukitustappeja varten
- Kiinnitysholkit, kuulalukitustapeille, laipalla
- Kiinnitysvaijerit
- Poraholkit, kauluksella (olakkeella), DIN 172 A
- Poraholkit, ilman kaulusta (olaketta), DIN 179 A
- Kuulalukitustapit painonappi kahvalla, yksitoimiset - standardin NAS / MS17984 mukaiset

Piirustus



** Ruostumaton teräs versiot 1.4542, merkattu.

Tilaustiedot

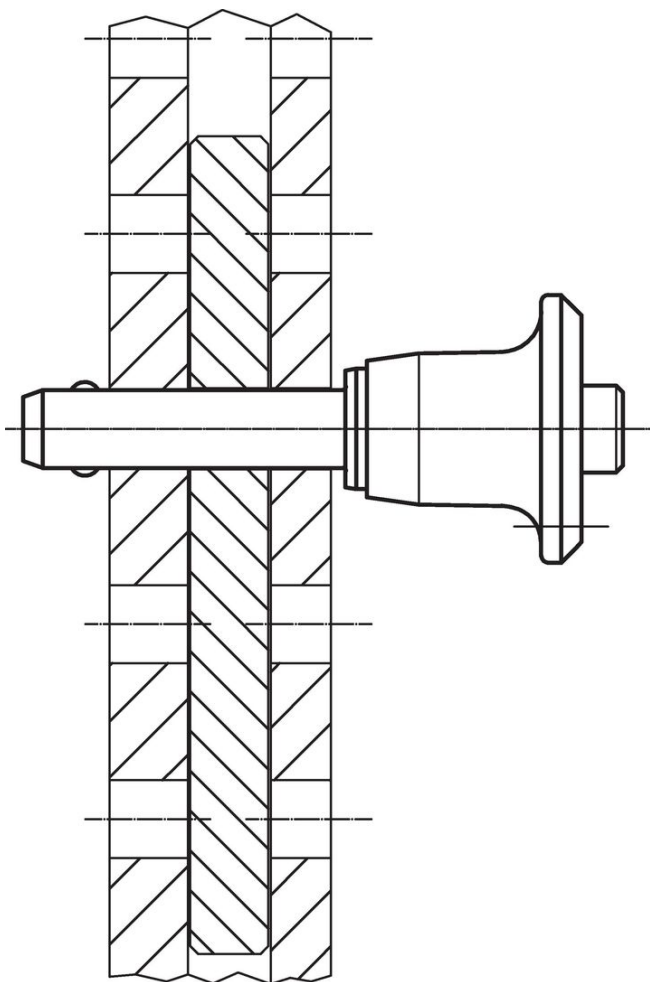
Ulkomitat					Kiinnitysporaus H11	min. max.	Leikkaus- lujuus ¹⁾ min.	Til.nro						
d ₁	l ₁	d ₂	d ₃	d ₄					l ₂	l ₃	l ₄	l ₅	[mm]	[mm]
-0,04	+0,6				±1									
-0,08														
[mm]														
[mm]														
[°C]														
[g]														
[kN]														
22350.0226														

Ruostumaton teräs

6	30	7	11,3	20	7	20,7	17,6	14,6	6	-30	150	17	35	22350.0226
---	----	---	------	----	---	------	------	------	---	-----	-----	----	----	------------

¹⁾ Leikkauslujuus samankaltainen DIN 50141 kanssa

Sovellusesimerkki



Vaatimuksenmukaisuus

Ei-RoHS-yhteensopiva

Ei yhteensopiva direktiivien 2011/65/EU ja direktiivin 2015/863 mukaisesti

Sisältää SVHC-aineita > 0,1 % w/w

Sisältää lyijyä - SVHC-luettelo 23.01.2024

Sisältää Prop 65 aineita



Altistuminen lyijylle voi aiheuttaa syöpää ja heldelmättömyyttä

<https://www.P65Warnings.ca.gov/>

Ei sisällä konfliktimineraaleja

Tämä tuote ei sisällä "konfliktimineraaleiksi" luokiteltuja aineita, kuten tantaalia, tinaa, kulta tai volframia Kongon demokraattisesta tasavallasta tai sen naapurimaista."