

Kuulalukitustapit • itselukittuva, T-kahvalla

22350.0095



Tuotekuvaus

Käytetään erilaisten osien ja työkappaleiden nopeaan kiinnittämiseen, yhdistämiseen ja lukitsemiseen. Nopeasti ja yksinkertaisesti avattavana erityisen sopiva käyttöön, jossa tappi täytyy irroittaa ja asentaa takaisin useasti.

Kaikki mallit ovat korroosion kestäviä. Ruostumaton teräs 1.4542: erikoisluja, karkaistu, äärimmäisen kovaa kuormitusta kestävä, erittäin hyvä kulumisen kestävyys.

Malli, jossa ergonominen kahva.

Materiaali

Tappiosa

- Ruostumaton teräs 1.4542, kovapinnoitettu

Kahva

- Alumiini, musta RAL 9005

Painonappi

- Ruostumaton teräs, musta

Jousi

- Ruostumaton teräs

Toiminto

Kuulat vapautetaan painamalla nappia.

Ominaisuudet

Ruostumaton teräs 1.4542 versiossa on merkintä kuulien alla.

Lisätietoja

Huomioi

Erikoismalleja tilauksesta.

- Tämä tuote on myös saatavana tuumamitoituksella.

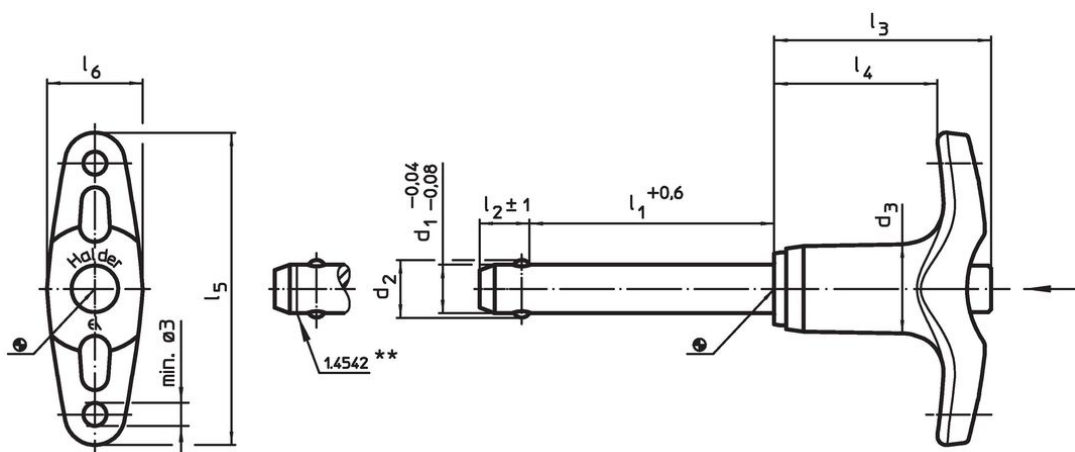
Lisätarvikkeet

Kiinnitysvaijerin EH 22400. kiinnitysmahdollisuus.

Lisää tuotteita

- Kiinnitysholkit, kuulalukitustappeja varten
- Kiinnitysholkit, kuulalukitustapeille, laipalla
- Kiinnitysvaijerit
- Poraholkit, kauluksella (olakkeella), DIN 172 A
- Poraholkit, ilman kaulusta (olaketta), DIN 179 A
- Kuulalukitustapit T-kahvalla, yksitoimiset - standardin NAS / MS 17985 mukaiset

Piirustus



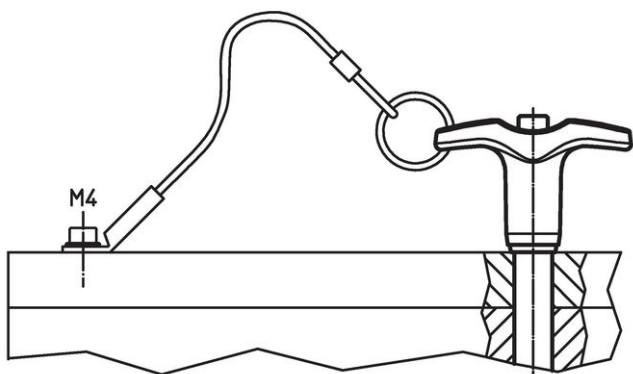
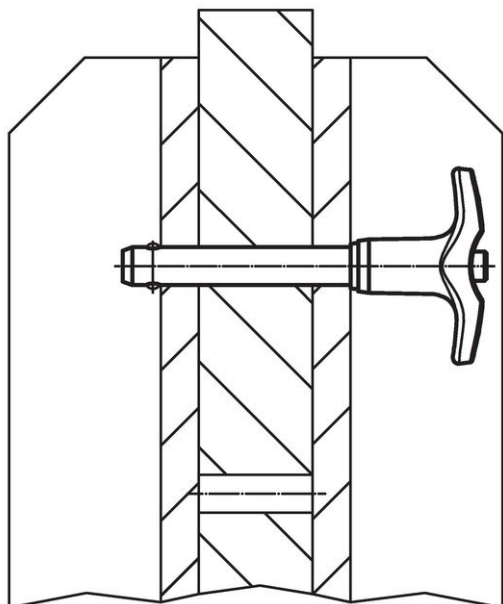
** Ruostumaton teräs versiot 1.4542, merkattu.

Tilaustiedot

d ₁		l ₁	d ₂	d ₃	Ulkomitat						Kiinnitys- poraus H11	min.	max.		Leikkaus- lujuus ¹⁾ min.	Til.nro	
-0,04	+0,6				l ₂	l ₃	l ₄	l ₅	l ₆								
-0,08					±1												
[mm]																	
[mm]																	
[°C]																	
[g]																	
[kN]																	
Ruostumaton teräs																	
20	110	24,8	23,4	17	43,1	29,8	74,8	24,7	20	-30	150	390	403	22350.0095			

¹⁾ Leikkauslujuus samankaltainen DIN 50141 kanssa

Sovellusesimerkki



Vaatimuksenmukaisuus

RoHS-yhteensopiva

Täyttävät direktiivin 2011/65/EU ja direktiivin 2015/863 vaatimukset.

Ei sisällä SVHC-aineita

Ei sisällä yli 0,1 % w/w SVHC-aineita - SVHC-luettelo 27.06.2024.

Ei sisällä Prop 65 aineita

Ei sisällä Proposition 65 -aineita.

<https://www.P65Warnings.ca.gov/>

Ei sisällä konfliktimineraaleja

Tämä tuote ei sisällä "konfliktimineraaleiksi" luokiteltuja aineita, kuten tantaalia, tinaa, kultaa tai volframia Kongon demokraattisesta tasavallasta tai sen naapurimaista."