

Kuulalukituslenkki • Itselukittuvia, sangalla, kompakti rakenne

22330.0409



Tuotekuvaus

Kappaleet voidaan kiinnittää nopeasti ja helposti kiinnityslenkillä paikoitusholkkeihin. Vastakappeleet on valmistettu ruostumattomasta teräksestä. Saatavana on kolme versiota - asennus puuhun (kuva 2 ja kuva 4), yksi versio, joka voidaan asentaa muoviin (kuva 3) ja sangan kanssa (kuva 5 ja kuva 6). Holkeissa (kuva 2, kuva 3 ja kuva 5) kuulalukituslenkki on lukittavissa (4x90 °). Holkeissa (kuva 4 ja kuva 6) kuulalukituslenkki on pyörivä. Tukevarakenteinen, valmistettu ruostumattomasta teräksestä. Kuulalukituslenkki on huoltovapaa, äänetön ja varmistettu niin, ettei se katoa.

Materiaali

Holkki

- Ruostumaton teräs 1.4305

Asennus

Asennus puuhun (kuva 2 ja kuva 4)

1. Tee spesifikaation mukainen kiinnitysporaus ja esiporaus varmistusruuvia varten
 2. Valinnaisesti suositellaan varmistusta liimalla
 3. Paina holkki sisään
 4. Varmista holkki ruuvilla
- Huomaa: Varmistusruuvia varten tehdyn porauksen halkaisija (D₂) riippuu käytetystä ruuvista.

Asennus muoviin (kuva 2)

1. Tee ohjeiden mukainen kiinnitysporaus
2. Valinnaisesti suositellaan varmistusta liimalla
3. Kierrä holkki paikoilleen

Ohje: Kiinnitysporaus halkaisija riippuu muovin kovuudesta.

Toiminto

Kuulat vapautetaan painamalla nappia.

Lisätietoja

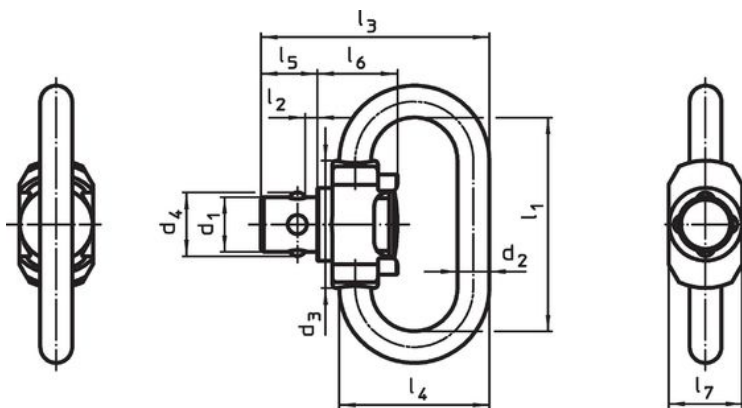
Huomioi

Erikoismalleja tilauksesta.

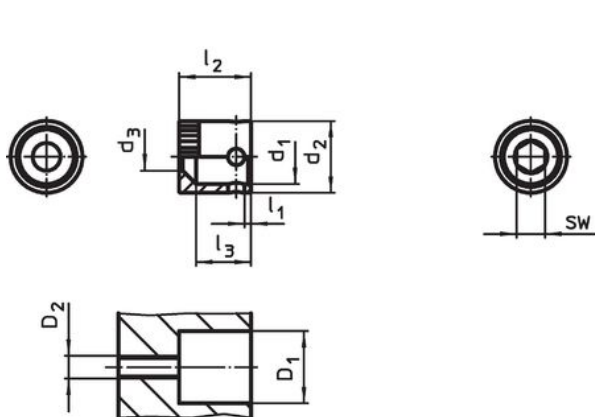
Lisää tuotteita

- Kuulalukituslenkki, itselukittuva, vetorenkailla
- Kuulalukituslenkki, Itselukittuva, sangalla

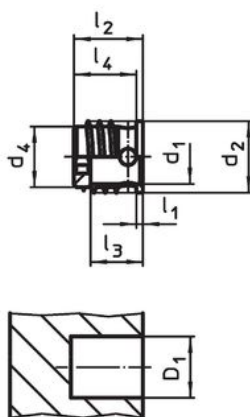
Piirustus



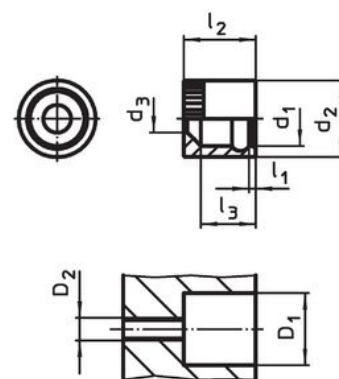
kuva 1



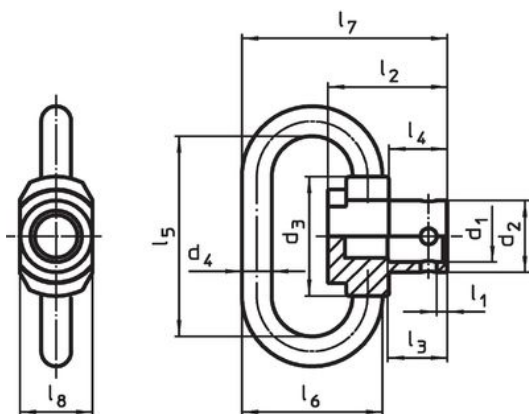
kuva 2



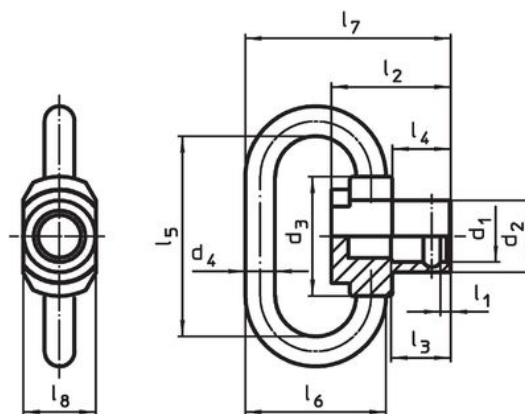
kuva 3



kuva 4



kuva 5

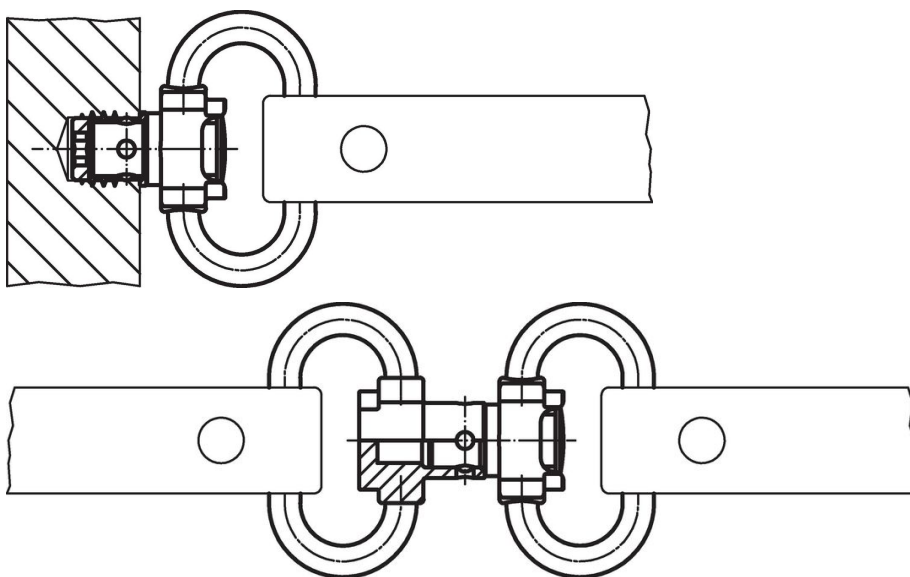


kuva 6

Tilaustiedot

Nimellis- halkaisija d_1 [mm]	Ulkomitat					Kiinnitys- poraus D_1 [mm]	 min. max. [°C]		 [g]	Til.nro
	l_1	l_2	d_2 [mm]	d_3	l_3					
holkki, asennus puuhun, kääntyvä – Kuva 4										
6,1	1	9	9,15	3,1	7	9,1	-50	150	2,4	22330.0409

Sovellusesimerkki



Vaatimuksenmukaisuus

RoHS-yhteensopiva

Täyttävät direktiivin 2011/65/EU ja direktiivin 2015/863 vaatimukset.

Ei sisällä SVHC-aineita

Ei sisällä yli 0,1 % w/w SVHC-aineita - SVHC-luettelo 27.06.2024.

Ei sisällä Prop 65 aineita

Ei sisällä Proposition 65 -aineita.

<https://www.P65Warnings.ca.gov/>

Ei sisällä konfliktimineraaleja

Tämä tuote ei sisällä "konfliktimineraaleiksi" luokiteltuja aineita, kuten tantaalia, tinaa, kultaa tai volframia Kongon demokraattisesta tasavallasta tai sen naapurimaista."