

## Kuulalukituslenkki • Itselukittuvia, sangalla, kompakti rakenne

22330.0405



### Tuotekuvaus

Kappaleet voidaan kiinnittää nopeasti ja helposti kiinnityslenkillä paikoitusholkkeihin. Vastakappaleet on valmistettu ruostumattomasta teräksestä. Saatavana on kolme versiota - asennus puuhun (kuva 2 ja kuva 4), yksi versio, joka voidaan asentaa muoviin (kuva 3) ja sangan kanssa (kuva 5 ja kuva 6). Holkeissa (kuva 2, kuva 3 ja kuva 5) kuulalukituslenkki on lukittavissa (4x90 °). Holkeissa (kuva 4 ja kuva 6) kuulalukituslenkki on pyörivä. Tukevarakenteinen, valmistettu ruostumattomasta teräksestä. Kuulalukituslenkki on huoltovapaa, äänetön ja varmistettu niin, ettei se katoa.

### Materiaali

#### Holkki

- Ruostumaton teräs 1.4305

### Asennus

#### Asennus puuhun (kuva 2 ja kuva 4)

1. Tee spesifikaation mukainen kiinnitysporaus ja esiporaus varmistusruuvia varten
  2. Valinnaisesti suositellaan varmistusta liimalla
  3. Paina holkki sisään
  4. Varmista holkki ruuvilla
- Huomaa: Varmistusruuvia varten tehdyn porauksen halkaisija (D<sub>2</sub>) riippuu käytetystä ruuvista.

#### Asennus muoviin (kuva 2)

1. Tee ohjeiden mukainen kiinnitysporaus
2. Valinnaisesti suositellaan varmistusta liimalla
3. Kierrä holkki paikoilleen

Ohje: Kiinnitysporaus halkaisija riippuu muovin kovuudesta.

### Toiminto

Paina nappia vapauttaaksesi kuulat.

### Lisätietoja

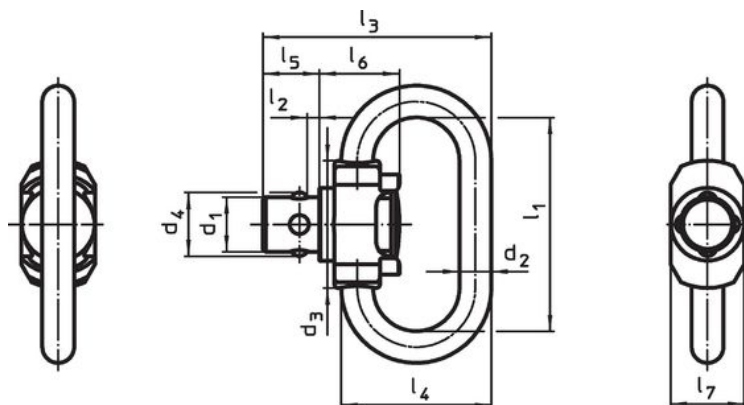
#### Huomioi

Erikoismalleja tilauksesta.

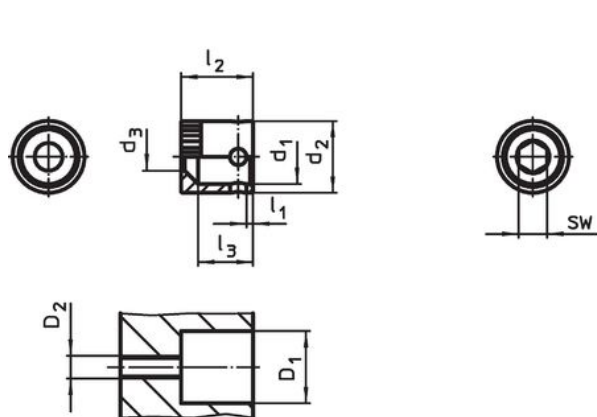
#### Lisää tuotteita

- Kuulalukituslenkki, itselukittuva, vetorenkailla
- Kuulalukituslenkki, Itselukittuva, sangalla

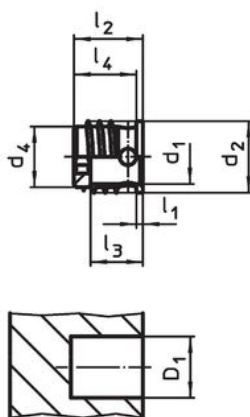
Piirustus



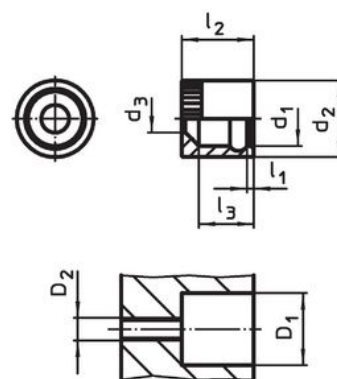
kuva 1



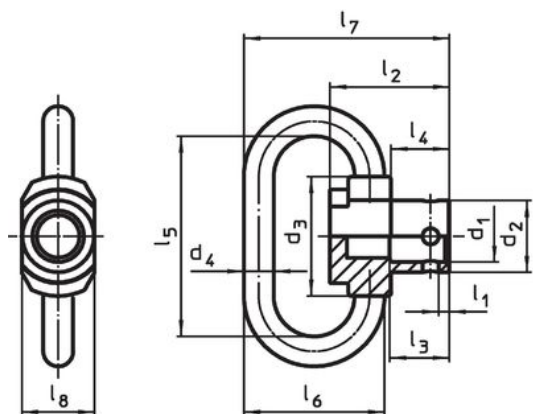
kuva 2



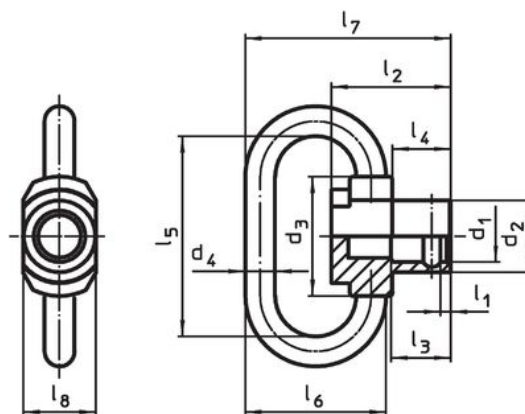
kuva 3



kuva 4



kuva 5

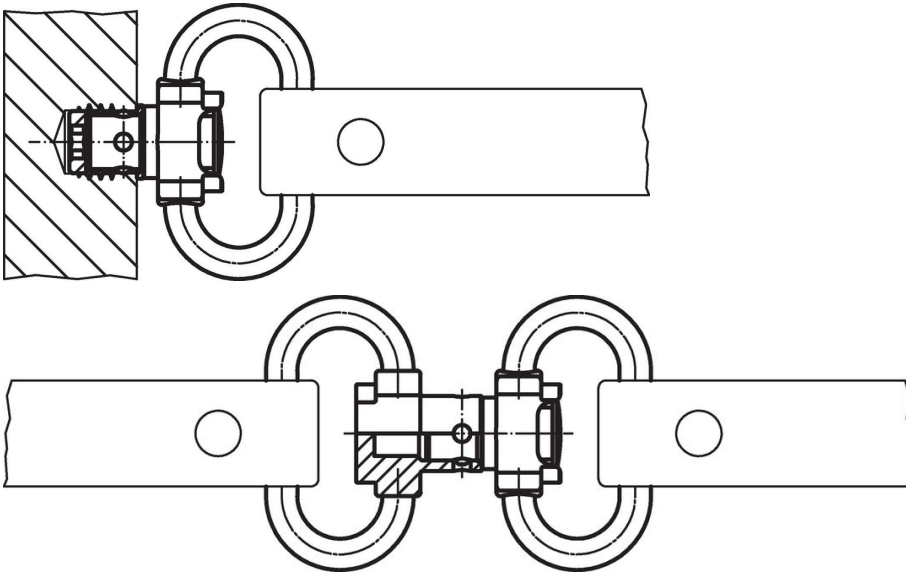


kuva 6

Tilastiedot

Nimellis- halkaisija $d_1$ [mm]	Ulkomitat					Kiinnitys- poraus $D_1$ [mm]	 min.   max. [°C]		 [g]	Til.nro
	$l_1$	$l_2$	$d_2$ [mm]	$d_3$	$l_3$					
holkki, asennus puuhun – Kuva 2										
6,1	1	9	8,15	3,1	7	8,3	-50	150	1,6	22330.0405

## Sovellusesimerkki



## Vaatimuksenmukaisuus

### RoHS-yhteensopiva

Täyttävät direktiivin 2011/65/EU ja direktiivin 2015/863 vaatimukset

### Ei sisällä SVHC-aineita

Ei sisällä yli 0,1 % w/w SVHC-aineita - SVHC-luettelo 23.01.2024.

### Ei sisällä Prop 65 aineita

Ei sisällä Prop 65 -aineita  
<https://www.P65Warnings.ca.gov/>

### Ei sisällä konfliktimineraaleja

Tämä tuote ei sisällä "konfliktimineraaleiksi" luokiteltuja aineita, kuten tantaalia, tinaa, kultaa tai volframia Kongon demokraattisesta tasavallasta tai sen naapurimaista."