

## Kuulalukituslenkki • Itselukittuva, sangalla

22330.0316



## Tuotekuvaus

Kappaleet voidaan kiinnittää nopeasti ja helposti kiinnityslenkillä paikoitusholkkeihin. Vastakappeleet on valmistettu ruostumattomasta teräksestä. Saatavana on kolme versiota - asennus puuhun (kuva 2 ja kuva 4), yksi versio, joka voidaan asentaa muoviin (kuva 3) ja sangan kanssa (kuva 5 ja kuva 6). Holkeissa (kuva 2, kuva 3 ja kuva 5) kuulalukituslenkki on lukittavissa (4x90 °). Holkeissa (kuva 4 ja kuva 6) kuulalukituslenkki on pyörivä. Tukevarakenteinen, valmistettu ruostumattomasta teräksestä. Kuulalukituslenkki on huoltovapaa, äänetön ja varmistettu niin, ettei se katoa.

## Materiaali

## Holkki

- Ruostumaton teräs 1.4305

## Asennus

## Asennus puuhun (kuva 2 ja kuva 4)

1. Tee spesifikaation mukainen kiinnitysporaus ja esiporaus varmistusruuvia varten
  2. Valinnaisesti suositellaan varmistusta liimalla
  3. Paina holkki sisään
  4. Varmista holkki ruuvilla
- Huomaa: Varmistusruuvia varten tehdyn porauksen halkaisija (D<sub>2</sub>) riippuu käytetystä ruuvista.

## Asennus muoviin (kuva 2)

1. Tee ohjeiden mukainen kiinnitysporaus
2. Valinnaisesti suositellaan varmistusta liimalla
3. Kierrä holkki paikoilleen

Ohje: Kiinnitysporaus halkaisija riippuu muovin kovuudesta.

## Toiminto

Paina nappia vapauttaaksesi kuulat.

## Ominaisuudet

Merkkausura jos mitta l<sub>1</sub> = 1,5 mm (holkit - kuvat 2, 3 and 4) tai l<sub>2</sub> (kuulalukituslenkki - kuva 1)

## Lisätietoja

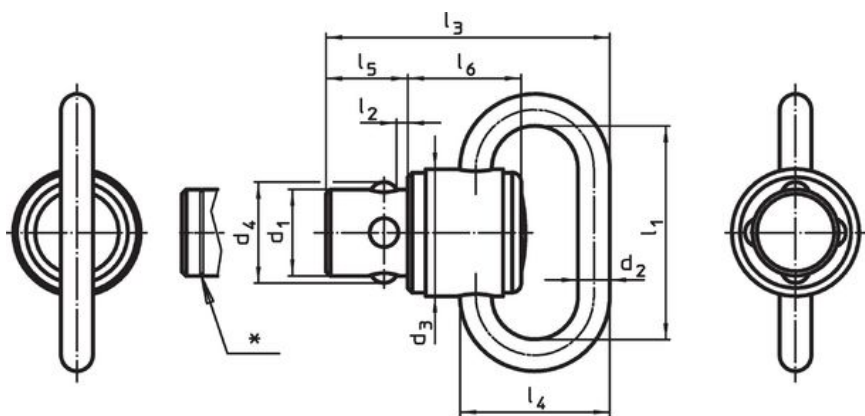
## Huomioi

Erikoismalleja tilauksesta.

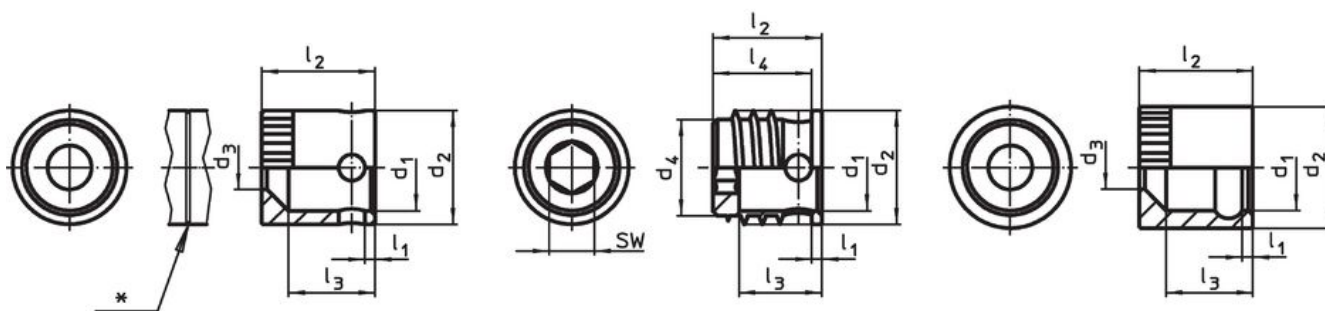
## Lisää tuotteita

- Kuulalukituslenkki, itselukittuva, vetorenkailla
- Kuulalukituslenkki, Itselukittuvia, sangalla, kompakti rakenne

Piirustus



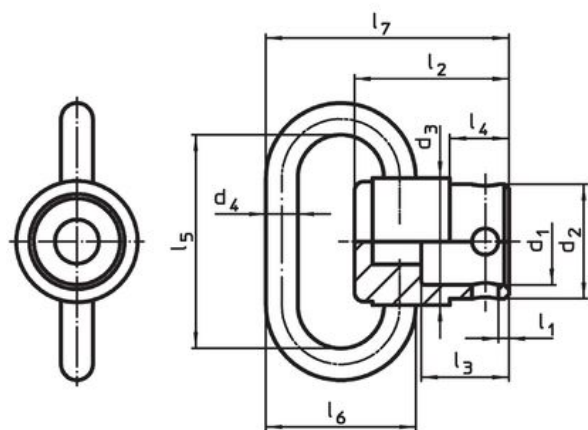
kuva 1



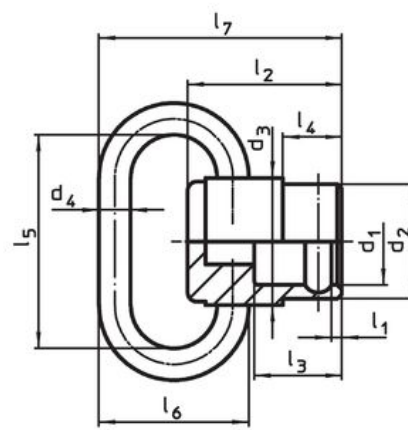
kuva 2

kuva 3

kuva 4



kuva 5



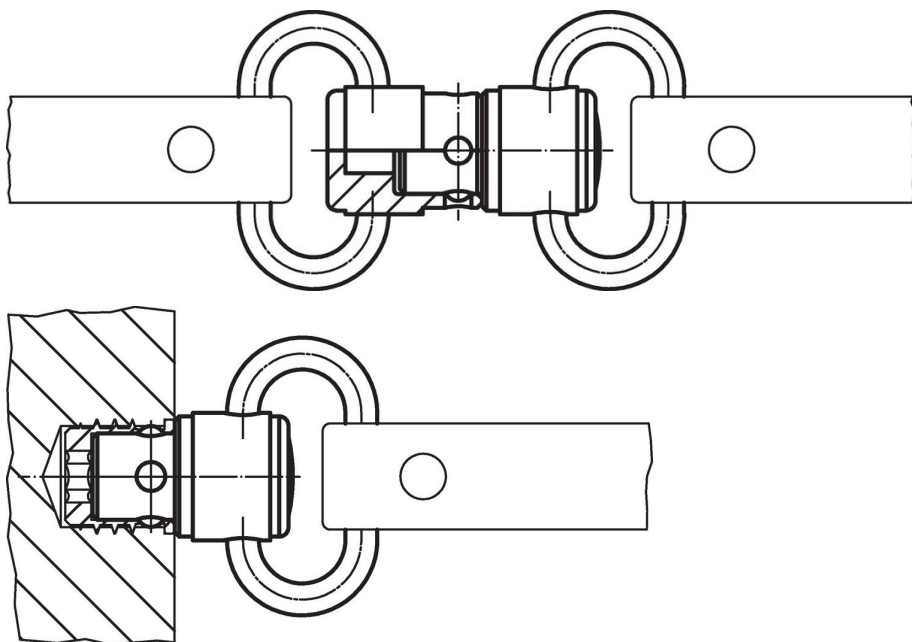
kuva 6

\* Merkkaus jos  $l_1 = 1,5$  mm (kuvat 2,3 and 4) tai  $l_2$  (kuva 1).

Tilastiedot

Nimellis- halkaisija $d_1$ [mm]	Ulkomitat					Kiinnitys- poraus $D_1$ [mm]	 min.   max. [°C]		 [g]	Til.nro
	$l_1$	$l_2$	$d_2$ [mm]	$d_3$	$l_3$					
holkki, asennus puuhun, kääntyvä – Kuva 4										
9,6	1,5	12,65	13,5	4,9	9,65	13,5	-50	150	8,5	22330.0316

## Sovellusesimerkki



## Vaatimuksenmukaisuus

### RoHS-yhteensopiva

Täyttävät direktiivin 2011/65/EU ja direktiivin 2015/863 vaatimukset

### Ei sisällä SVHC-aineita

Ei sisällä yli 0,1 % w/w SVHC-aineita - SVHC-luettelo 23.01.2024.

### Ei sisällä Prop 65 aineita

Ei sisällä Prop 65 -aineita  
<https://www.P65Warnings.ca.gov/>

### Ei sisällä konfliktimineraaleja

Tämä tuote ei sisällä "konfliktimineraaleiksi" luokiteltuja aineita, kuten tantaalia, tinaa, kultaa tai volframia Kongon demokraattisesta tasavallasta tai sen naapurimaista."