

Kuulalukituslenkki • Itselukittuva, sangalla

22330.0120



Tuotekuvaus

Kappaleet voidaan kiinnittää nopeasti ja helposti kiinnityslenkillä paikoitusholkkeihin. Vastakappeleet on valmistettu ruostumattomasta teräksestä. Saatavana on kolme versiota - asennus puuhun (kuva 2 ja kuva 4), yksi versio, joka voidaan asentaa muoviin (kuva 3) ja sangan kanssa (kuva 5 ja kuva 6). Holkeissa (kuva 2, kuva 3 ja kuva 5) kuulalukituslenkki on lukittavissa (4x90 °). Holkeissa (kuva 4 ja kuva 6) kuulalukituslenkki on pyörivä. Tukevarakenteinen, valmistettu ruostumattomasta teräksestä. Kuulalukituslenkki on huoltovapaa, äänetön ja varmistettu niin, ettei se katoa.

Materiaali

Tappiosa

- Ruostumaton teräs 1.4305

Holder

- Ruostumaton teräs

Kuula

- Ruostumaton teräs

Jousi

- Ruostumaton teräs

Asennus

Asennus puuhun (kuva 2 ja kuva 4)

1. Tee spesifikaation mukainen kiinnitysporaus ja esiporaus varmistusruuvia varten
 2. Valinnaisesti suositellaan varmistusta liimalla
 3. Paina holkki sisään
 4. Varmista holkki ruuvilla
- Huomaa: Varmistusruuvia varten tehdyn porauksen halkaisija (D₂) riippuu käytetystä ruuvista.

Asennus muoviin (kuva 2)

1. Tee ohjeiden mukainen kiinnitysporaus
2. Valinnaisesti suositellaan varmistusta liimalla
3. Kierrä holkki paikoilleen

Ohje: Kiinnitysporaus halkaisija riippuu muovin kovuudesta.

Toiminto

Paina nappia vapauttaaksesi kuulat.

Ominaisuudet

Merkkausura jos mitta l₁ = 1,5 mm (holkit - kuvat 2, 3 and 4) tai l₂ (kuulalukituslenkki - kuva 1)

Lisätietoja

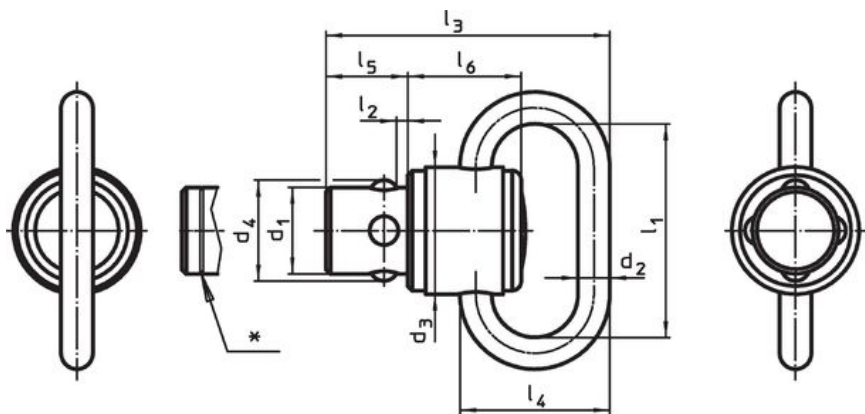
Huomioi

Erikoismalleja tilauksesta.

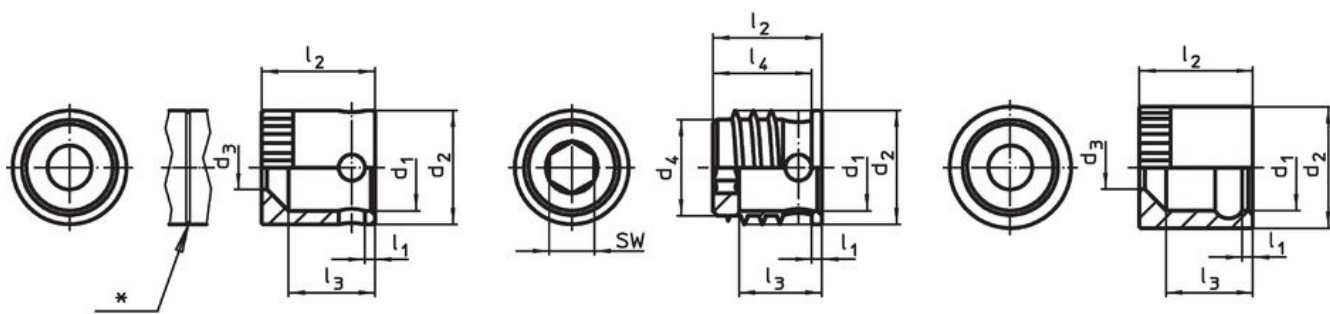
Lisää tuotteita

- Kuulalukituslenkki, itselukittuva, vetorengailla
- Kuulalukituslenkki, Itselukittuvia, sangalla, kompakti rakenne

Piirustus



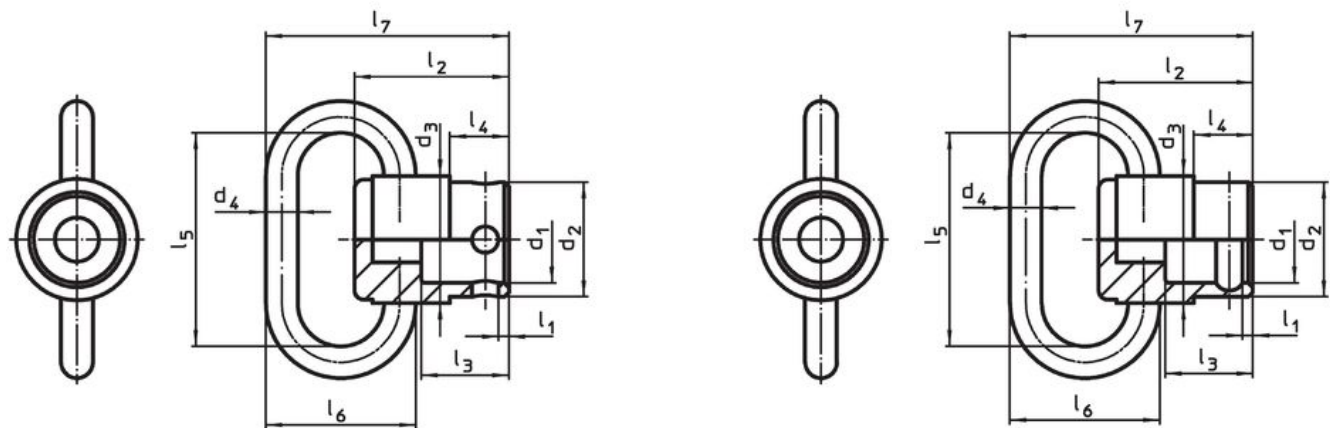
kuva 1



kuva 2

kuva 3

kuva 4



kuva 5

kuva 6

* Merkkaus jos $l_1 = 1,5$ mm (kuvat 2,3 and 4) tai l_2 (kuva 1).

Tilautiedot

Nimellis- halkaisija d_1 [mm]	l_1	l_2	d_2	d_3	Ulkomitat					Kuormitettavuus			Til.nro	
					d_4	l_3	l_4	l_5	l_6	max. [kN]	min. [°C]	max.		
Kuulalukituslenkki – Kuva 1														
9,5	40	1	4,5	14	11,1	36,6	23	9	12,5	2	-50	150	30	22330.0120

Sovellusesimerkki



Vaatimuksenmukaisuus

RoHS-yhteensopiva

Täyttävät direktiivin 2011/65/EU ja direktiivin 2015/863 vaatimukset

Ei sisällä SVHC-aineita

Ei sisällä yli 0,1 % w/w SVHC-aineita - SVHC-luettelo 23.01.2024.

Ei sisällä Prop 65 aineita

Ei sisällä Prop 65 -aineita
<https://www.P65Warnings.ca.gov/>

Ei sisällä konfliktimineraaleja

Tämä tuote ei sisällä "konfliktimineraaleiksi" luokiteltuja aineita, kuten tantaalia, tinaa, kultaa tai volframia Kongon demokraattisesta tasavallasta tai sen naapurimaista."