

## Ankkuroidut C-aluslevyt · DIN 6371 uppokantaruuvilla DIN 923

22280.0016



## Tuotekuvaus

## Materiaali

## Uppokantaruuvi

- Teräs, mustattu, lujuus 5.8

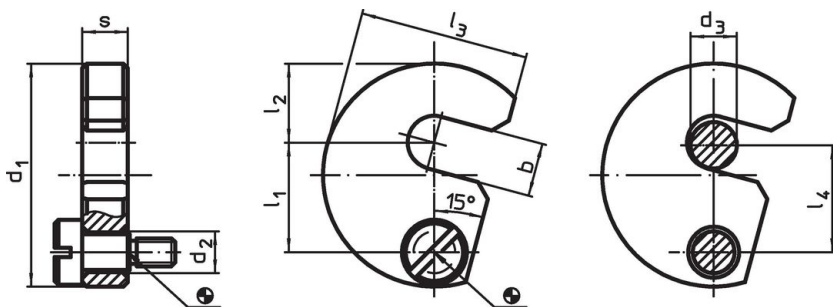
## Ankkuroitu C-aluslevy

- Nuorrutusteräs, nuorrutettu, mustattu


## Asennus

C-aluslevyt voidaan asentaa käyttämällä mukana tulevaa ruuvia. Kiertosuunta voi olla joko myötäpäivään tai vastapäivään.

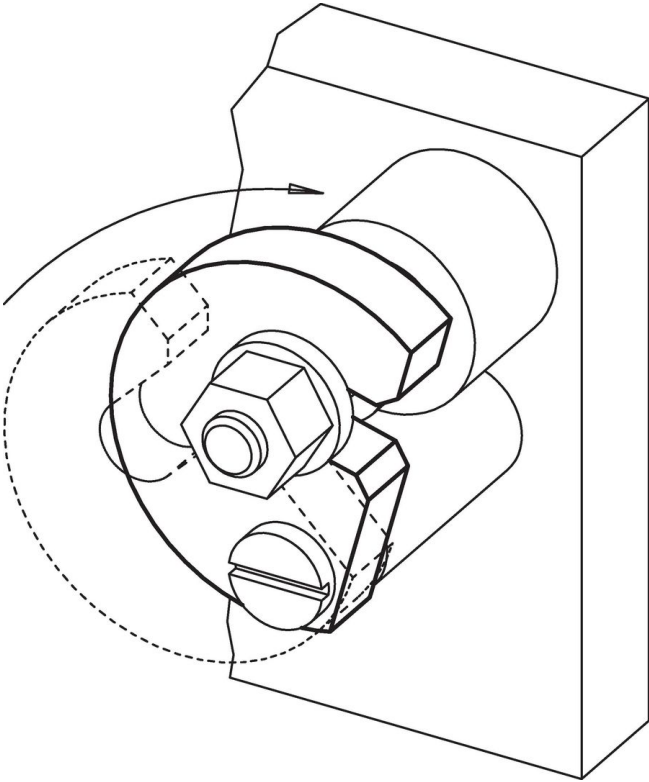
## Piirustus



## Tilaustiedot

Nimelliskoko d <sub>3</sub> [mm]	Ulkomitat [mm]								s -0,2 [mm]	sopii ruuville [mm]	 [g]	Til.nro
	b	d <sub>1</sub>	d <sub>2</sub>	l <sub>1</sub>	l <sub>2</sub>	l <sub>3</sub>	l <sub>4</sub>					
16	17,5	68	11	33,6	25	50	33	11,8	M8 x 12	229	22280.0016	

## Sovellusesimerkki



## Vaatimuksenmukaisuus

### RoHS-yhteensopiva

Täyttävät direktiivin 2011/65/EU ja direktiivin 2015/863 vaatimukset.

### Ei sisällä SVHC-aineita

Ei sisällä yli 0,1 % w/w SVHC-aineita - SVHC-luettelo 27.06.2024.

### Ei sisällä Prop 65 aineita

Ei sisällä Proposition 65 -aineita.  
<https://www.P65Warnings.ca.gov/>

### Ei sisällä konfliktimineraaleja

Tämä tuote ei sisällä "konfliktimineraaleiksi" luokiteltuja aineita, kuten tantaalia, tinaa, kultaa tai volframia Kongon demokraattisesta tasavallasta tai sen naapurimaista."