

Ankkuroidut C-aluslevyt · DIN 6371 uppokantaruuvilla DIN 923

22280.0012



Tuotekuvaus

Materiaali

Uppokantaruuvi

- Teräs, mustattu, lujuus 5.8

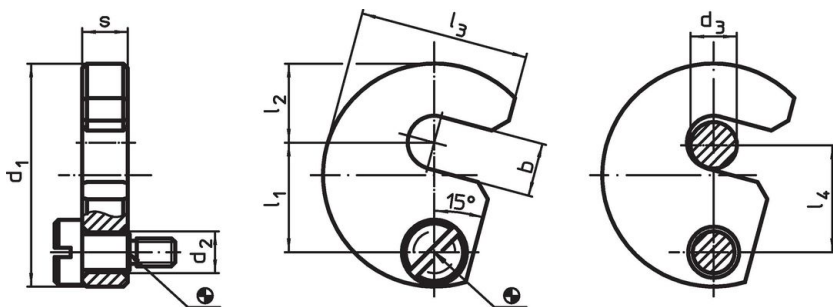
Ankkuroitu C-aluslevy

- Nuorrutusteräs, nuorrutettu, mustattu

Asennus

C-aluslevyt voidaan asentaa käyttämällä mukana tulevaa ruuvia. Kiertosuunta voi olla joko myötäpäivään tai vastapäivään.

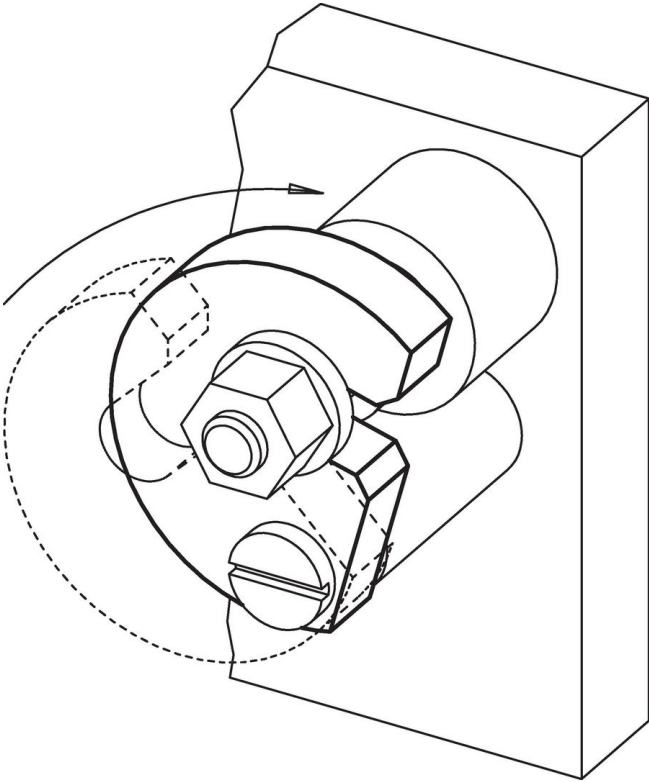
Piirustus



Tilaustiedot

Nimelliskoko d ₃ [mm]	Ulkomitat [mm]								s -0,2 [mm]	sopii ruuville [mm]	[g]	Til.nro
	b	d ₁	d ₂	l ₁	l ₂	l ₃	l ₄					
12	13,5	61	11	29,6	22	45	29	11,8	M8 x 12	192	22280.0012	

Sovellusesimerkki



Vaatimuksenmukaisuus

RoHS-yhteensopiva

Täyttävät direktiivin 2011/65/EU ja direktiivin 2015/863 vaatimukset

Ei sisällä SVHC-aineita

Ei sisällä yli 0,1 % w/w SVHC-aineita - SVHC-luettelo 23.01.2024.

Ei sisällä Prop 65 aineita

Ei sisällä Prop 65 -aineita
<https://www.P65Warnings.ca.gov/>

Ei sisällä konfliktimineraaleja

Tämä tuote ei sisällä "konfliktimineraaleiksi" luokiteltuja aineita, kuten tantaalia, tinaa, kultaa tai volframia Kongon demokraattisesta tasavallasta tai sen naapurimaista."