

Kiinnitysaluslevyt

22270.0140



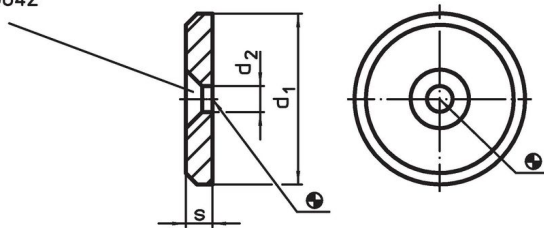
Tuotekuvaus

Materiaali


- Ruostumaton teräs 1.4305

Piirustus

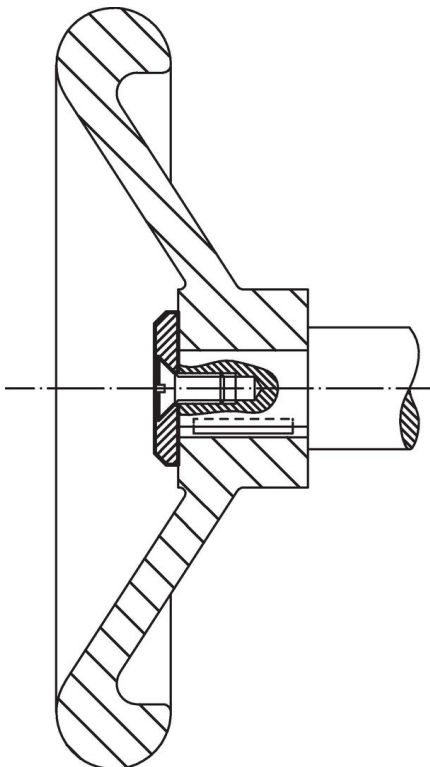
senkkiruuveille DIN EN ISO 2009
tai DIN EN ISO 10642



Tilaustiedot

d ₁	Ulkomitat d ₂ [mm]	s	 [g]	Til.nro
40	6,6	5	44	22270.0140

Sovellusesimerkki



Vaatimuksenmukaisuus

RoHS-yhteensopiva

Täyttävät direktiivin 2011/65/EU ja direktiivin 2015/863 vaatimukset

Ei sisällä SVHC-aineita

Ei sisällä yli 0,1 % w/w SVHC-aineita - SVHC-luettelo 23.01.2024.

Ei sisällä Prop 65 aineita

Ei sisällä Prop 65 -aineita
<https://www.P65Warnings.ca.gov/>

Ei sisällä konfliktimineraaleja

Tämä tuote ei sisällä "konfliktimineraaleiksi" luokiteltuja aineita, kuten tantaalia, tinaa, kultaa tai volframia Kongon demokraattisesta tasavallasta tai sen naapurimaista."