

## Kiinnitysaluslevyt

22270.0122



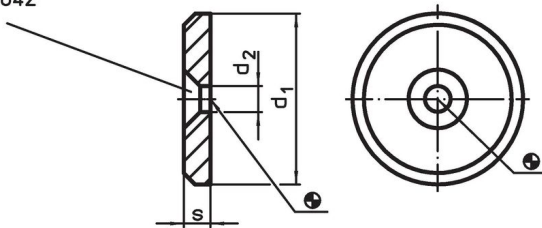
### Tuotekuvaus

#### Materiaali


- Ruostumaton teräs 1.4305

### Piirustus

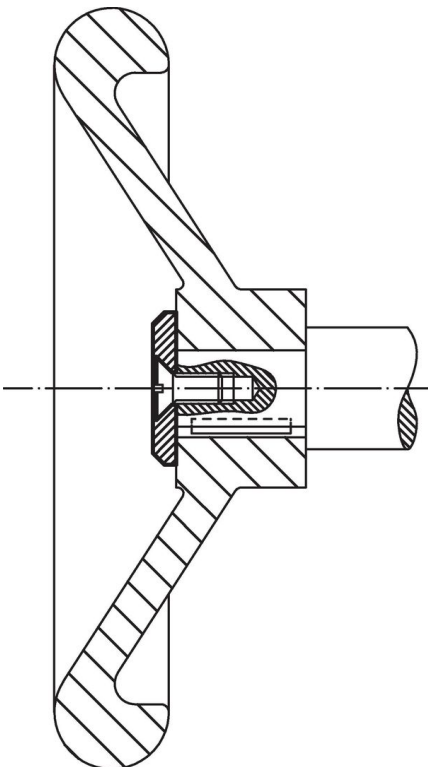
senkkiruuveille DIN EN ISO 2009  
tai DIN EN ISO 10642



### Tilaustiedot

$d_1$	Ulkomitat $d_2$ [mm]	$s$	 [g]	Til.nro
22	5,5	3,5	8,1	22270.0122

### Sovellusesimerkki



## Vaatimuksenmukaisuus

### RoHS-yhteensopiva

Täyttävät direktiivin 2011/65/EU ja direktiivin 2015/863 vaatimukset.

### Ei sisällä SVHC-aineita

Ei sisällä yli 0,1 % w/w SVHC-aineita - SVHC-luettelo 27.06.2024.

### Ei sisällä Prop 65 aineita

Ei sisällä Proposition 65 -aineita.  
<https://www.P65Warnings.ca.gov/>

### Ei sisällä konfliktimineraaleja

Tämä tuote ei sisällä "konfliktimineraaleiksi" luokiteltuja aineita, kuten tantaalia, tinaa, kultaa tai volframia Kongon demokraattisesta tasavallasta tai sen naapurimaista."