

Kiinnitysaluslevyt

22270.0120



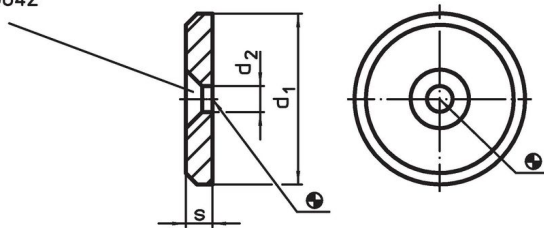
Tuotekuvaus

Materiaali


- Ruostumaton teräs 1.4305

Piirustus

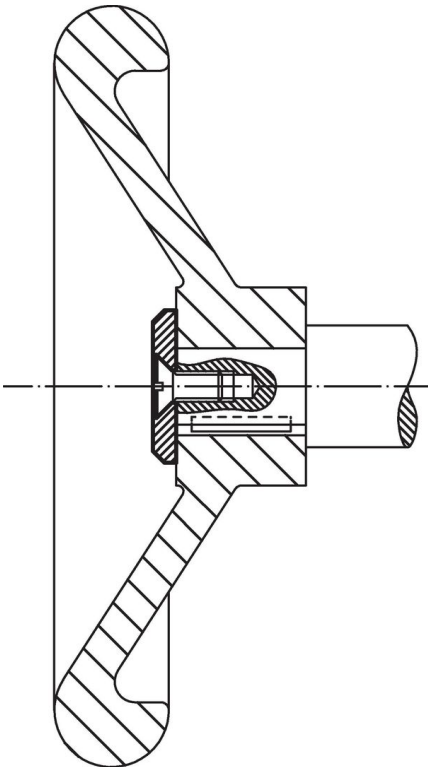
senkkiruuveille DIN EN ISO 2009
tai DIN EN ISO 10642



Tilaustiedot

d_1	Ulkomitat d_2 [mm]	s	 [g]	Til.nro
20	4,5	3	6,1	22270.0120

Sovellusesimerkki



Vaatimuksenmukaisuus

RoHS-yhteensopiva

Täyttävät direktiivin 2011/65/EU ja direktiivin 2015/863 vaatimukset.

Ei sisällä SVHC-aineita

Ei sisällä yli 0,1 % w/w SVHC-aineita - SVHC-luettelo 27.06.2024.

Ei sisällä Prop 65 aineita

Ei sisällä Proposition 65 -aineita.
<https://www.P65Warnings.ca.gov/>

Ei sisällä konfliktimineraaleja

Tämä tuote ei sisällä "konfliktimineraaleiksi" luokiteltuja aineita, kuten tantaalia, tinaa, kultaa tai volframia Kongon demokraattisesta tasavallasta tai sen naapurimaista."