

## Kiinnitysaluslevyt

22270.0052



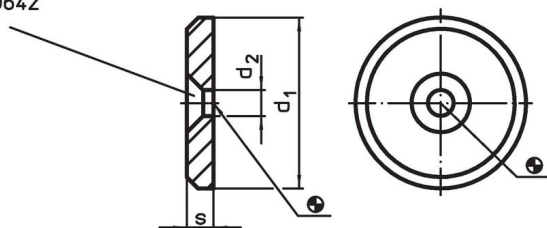
### Tuotekuvaus

#### Materiaali


- Automaattiteräs, karkaisematon, mustattu

### Piirustus

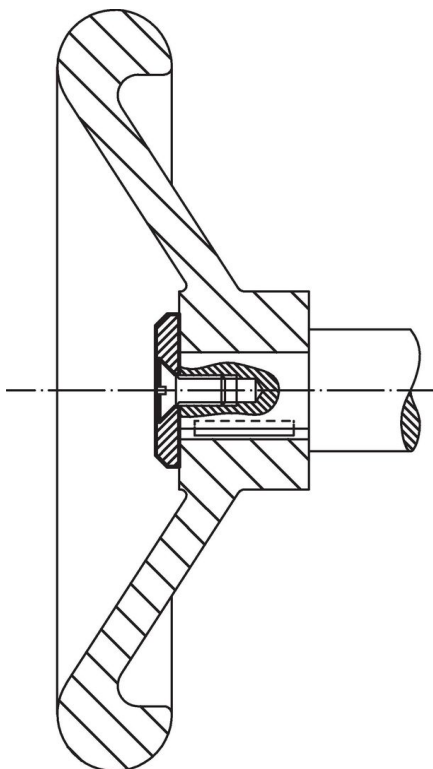
senkkiruuveille DIN EN ISO 2009  
tai DIN EN ISO 10642



### Tilaustiedot

$d_1$	Ulkomitat $d_2$ [mm]	s	 [g]	Til.nro
52	6,6	6	91	22270.0052

### Sovellusesimerkki



## Vaatimuksenmukaisuus

### RoHS-yhteensopiva

Sisältää lyijyä - yhteensopiva poikkeusten 6a / 6b / 6c mukaisesti

### Sisältää SVHC-aineita > 0,1 % w/w

Sisältää lyijyä - SVHC-luettelo 23.01.2024

### Sisältää Prop 65 aineita



Altistuminen lyijylle voi aiheuttaa syöpää ja heldelmättömyyttä  
<https://www.P65Warnings.ca.gov/>

### Ei sisällä konfliktimineraaleja

Tämä tuote ei sisällä "konfliktimineraaleiksi" luokiteltuja aineita, kuten tantaalia, tinaa, kultaa tai volframia Kongon demokraattisesta tasavallasta tai sen naapurimaista."