

Kiinnitysaluslevyt

22270.0032



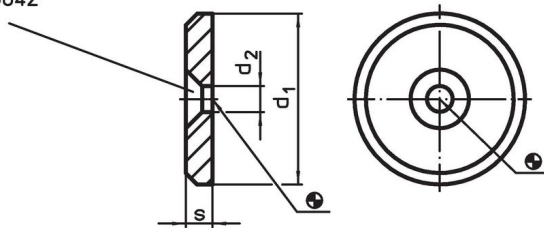
Tuotekuvaus

Materiaali


- Automaattiteräs, karkaisematon, mustattu

Piirustus

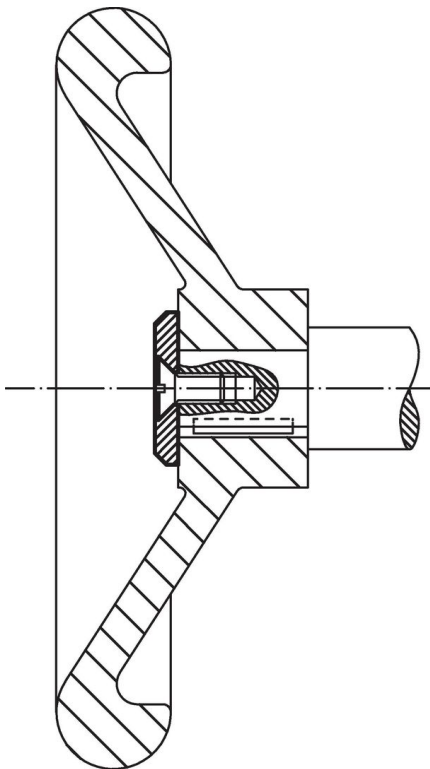
senkkiruuveille DIN EN ISO 2009
tai DIN EN ISO 10642



Tilastiedot

d_1	Ulkomitat d_2 [mm]	s	 [g]	Til.nro
32	6,6	4	22	22270.0032

Sovellusesimerkki



Vaatimuksenmukaisuus

RoHS-yhteensopiva

Sisältää lyijyä - yhteensopiva poikkeusten 6a / 6b / 6c mukaisesti

Sisältää SVHC-aineita > 0,1 % w/w

Sisältää lyijyä - SVHC-luettelo 27.06.2024.

Sisältää Prop 65 aineita



Lyijylle altistuminen voi aiheuttaa syöpää ja lisääntymiselle haitallisia vaikutuksia.

<https://www.P65Warnings.ca.gov/>

Ei sisällä konfliktimineraaleja

Tämä tuote ei sisällä "konfliktimineraaleiksi" luokiteltuja aineita, kuten tantaalia, tinaa, kulta tai volframia Kongon demokraattisesta tasavallasta tai sen naapurimaista."