

## Kiinnitysaluslevyt

22270.0022



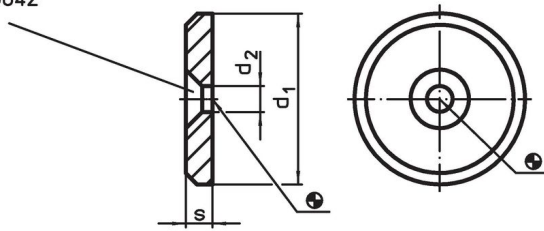
### Tuotekuvaus

#### Materiaali


- Automaattiteräs, karkaisematon, mustattu

### Piirustus

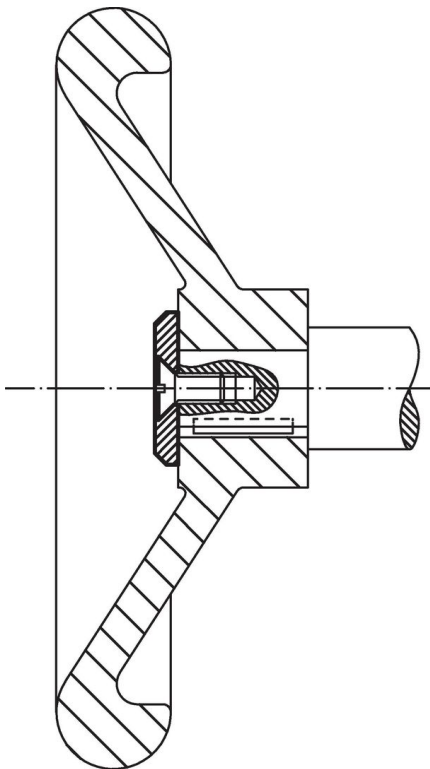
senkkiruuveille DIN EN ISO 2009  
tai DIN EN ISO 10642



### Tilastiedot

| $d_1$ | Ulkomitat<br>$d_2$<br>[mm] | s   | <br>[g] | Til.nro    |
|-------|----------------------------|-----|--|------------|
| 22    | 5,5                        | 3,5 | 8,1  | 22270.0022 |

### Sovellusesimerkki



## Vaatimuksenmukaisuus

### RoHS-yhteensopiva

Sisältää lyijyä - yhteensopiva poikkeusten 6a / 6b / 6c mukaisesti

### Sisältää SVHC-aineita > 0,1 % w/w

Sisältää lyijyä - SVHC-luettelo 27.06.2024.

### Sisältää Prop 65 aineita



Lyijylle altistuminen voi aiheuttaa syöpää ja lisääntymiselle haitallisia vaikutuksia.

<https://www.P65Warnings.ca.gov/>

### Ei sisällä konfliktimineraaleja

Tämä tuote ei sisällä "konfliktimineraaleiksi" luokiteltuja aineita, kuten tantaalia, tinaa, kulta tai volframia Kongon demokraattisesta tasavallasta tai sen naapurimaista."