

Epäkeskokiristimet

22260.0451



Tuotekuvaus

Kiristysvivussa on pyörästetty kiilapinta, ja suhteellisen suurin säätövaran ja suuren kiristysvoiman ansiosta mahdollistaa nopean ja turvallisen kiinnityksen ja irrotuksen. Kiilapinnan pienen nousukulman vuoksi kiristysvipu on itselukittuva.

Materiaali

Holkki

- Ruostumaton teräs 1.4305, niklattu

Ruuvi

- Ruostumaton teräs 1.4021, karkaistu, niklattu

Kahva

- Ruostumaton teräs 1.4305, himmeäksi puhallettu

Pallonuppi

- Bakeliitti PF 31 DIN 319, musta

Asennus

Kiinnitetään ruuvilla M 10 (SW 6).
Kiristysmomentti korkeintaan 40 Nm.

Toiminto

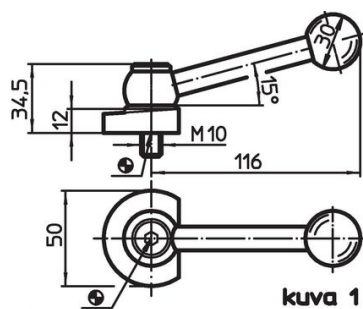
Tappi ja kiekko ovat säädettäviä. Tappi ja epäkeskokiekkko on yhdistetty pohjalaatan avulla toisiinsa niin, että kiristysvipu kasaamisen jälkeen kääntyy helposti haluttuun asentoon. Til.no.: ssa 22260.0250 / .0251 ja 22260.0450 / .0451 kiristysvipu voidaan vetää hammastuksen yläpuolelle.

Lisätietoja

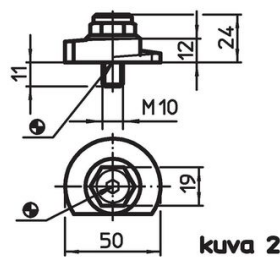
Huomioi

Vasemmalle kääntyvä malli voidaan toimittaa tilauksesta.

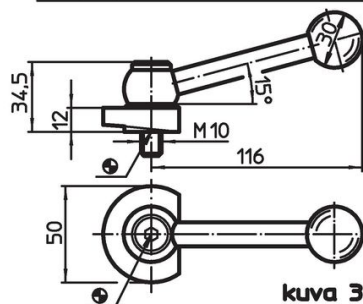
Piirustus



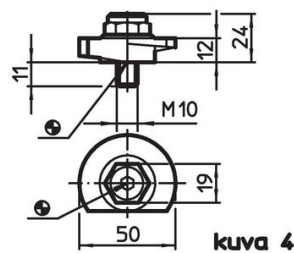
kuva 1



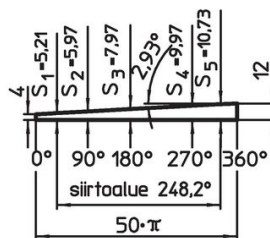
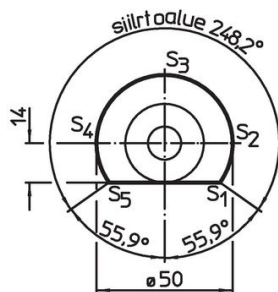
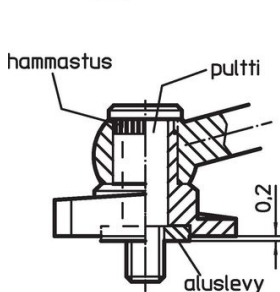
kuva 2




kuva 3



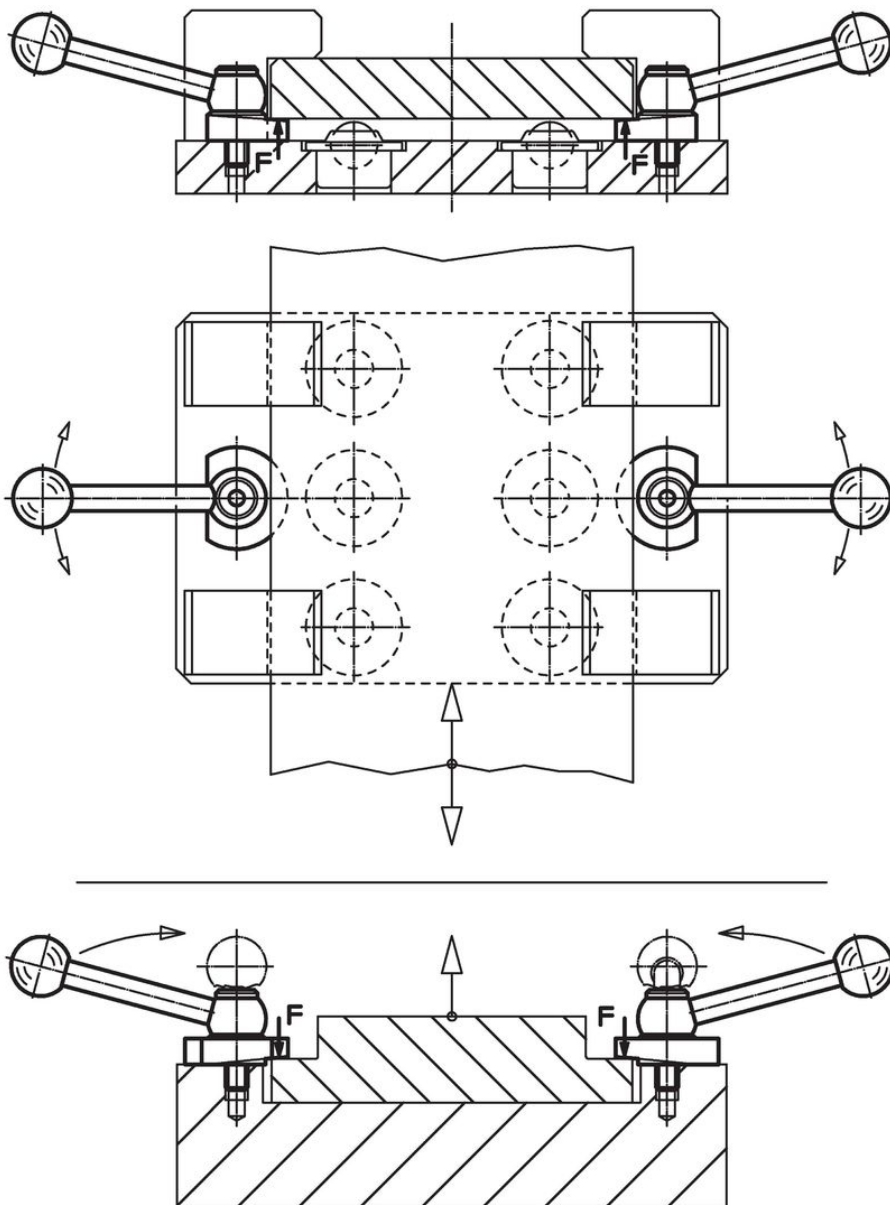
kuva 4



Tilaustiedot

Kiristysmomentti max. [Nm]	 [g]	Til.nro
40	312	22260.0451

Sovellusesimerkki



Vaatimuksenmukaisuus

RoHS-yhteensopiva

Täyttävät direktiivin 2011/65/EU ja direktiivin 2015/863 vaatimukset.

Ei sisällä SVHC-aineita

Ei sisällä yli 0,1 % w/w SVHC-aineita - SVHC-luettelo 27.06.2024.

Ei sisällä Prop 65 aineita

Ei sisällä Proposition 65 -aineita.

<https://www.P65Warnings.ca.gov/>

Ei sisällä konfliktimineraaleja

Tämä tuote ei sisällä "konfliktimineraaleiksi" luokiteltuja aineita, kuten tantaalia, tinaa, kultaa tai volframia Kongon demokraattisesta tasavallasta tai sen naapurimaista."