

Epäkeskokiristimet

22260.0350



Tuotekuvaus

Kiristysvivussa on pyörästetty kiilapinta, ja suhteellisen suurin säätövaran ja suuren kiristysvoiman ansiosta mahdollistaa nopean ja turvallisen kiinnityksen ja irrotuksen. Kiilapinnan pienen nousukulman vuoksi kiristysvipu on itselukittuva.

Materiaali

Holkki

- Teräs, karkaistu, mustattu

Ruuvi

- Teräs, nitrattu

Asennus

Kiinnitetään ruuvilla M 10 (SW 6).
Kiristysmomentti korkeintaan 40 Nm.

Toiminto

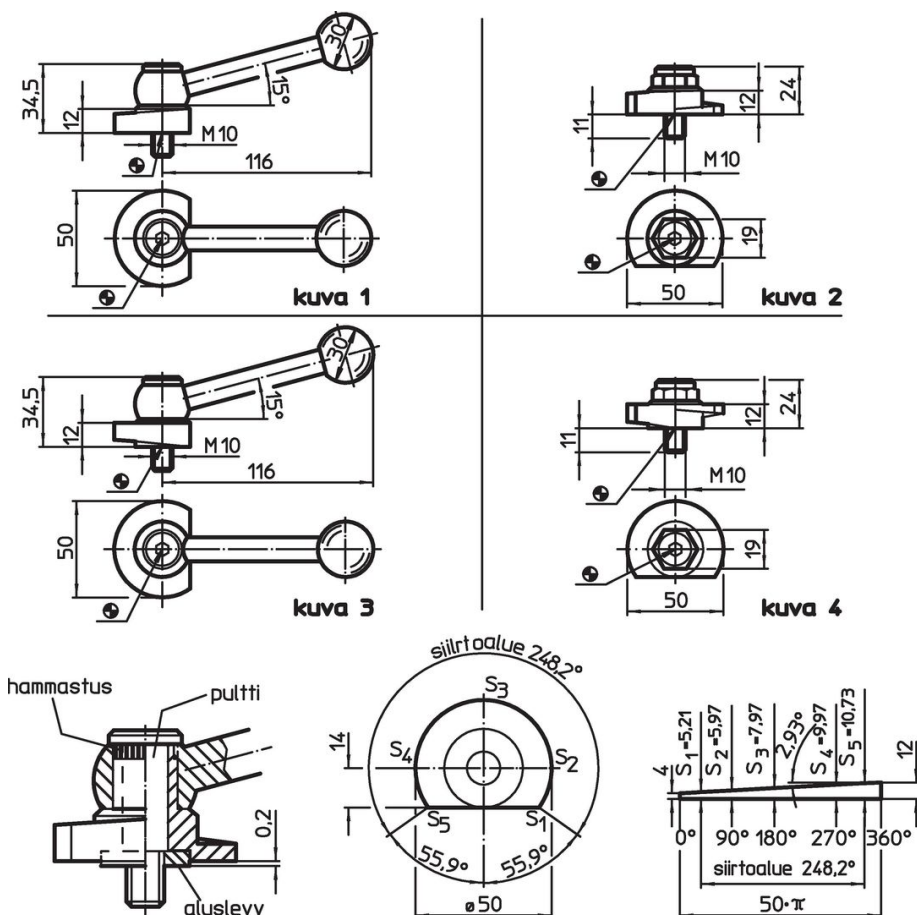
Tappi ja kiekko ovat säädettäviä. Tappi ja epäkeskokiekkko on yhdistetty pohjalaatan avulla toisiinsa niin, että kiristysvipu kasaamisen jälkeen kääntyy helposti haluttuun asentoon. Til.no.: ssa 22260.0250 / .0251 ja 22260.0450 / .0451 kiristysvipu voidaan vetää hammastuksen yläpuolelle.

Lisätietoja


Huomioi

Vasemmalle kääntyvä malli voidaan toimittaa tilauksesta.

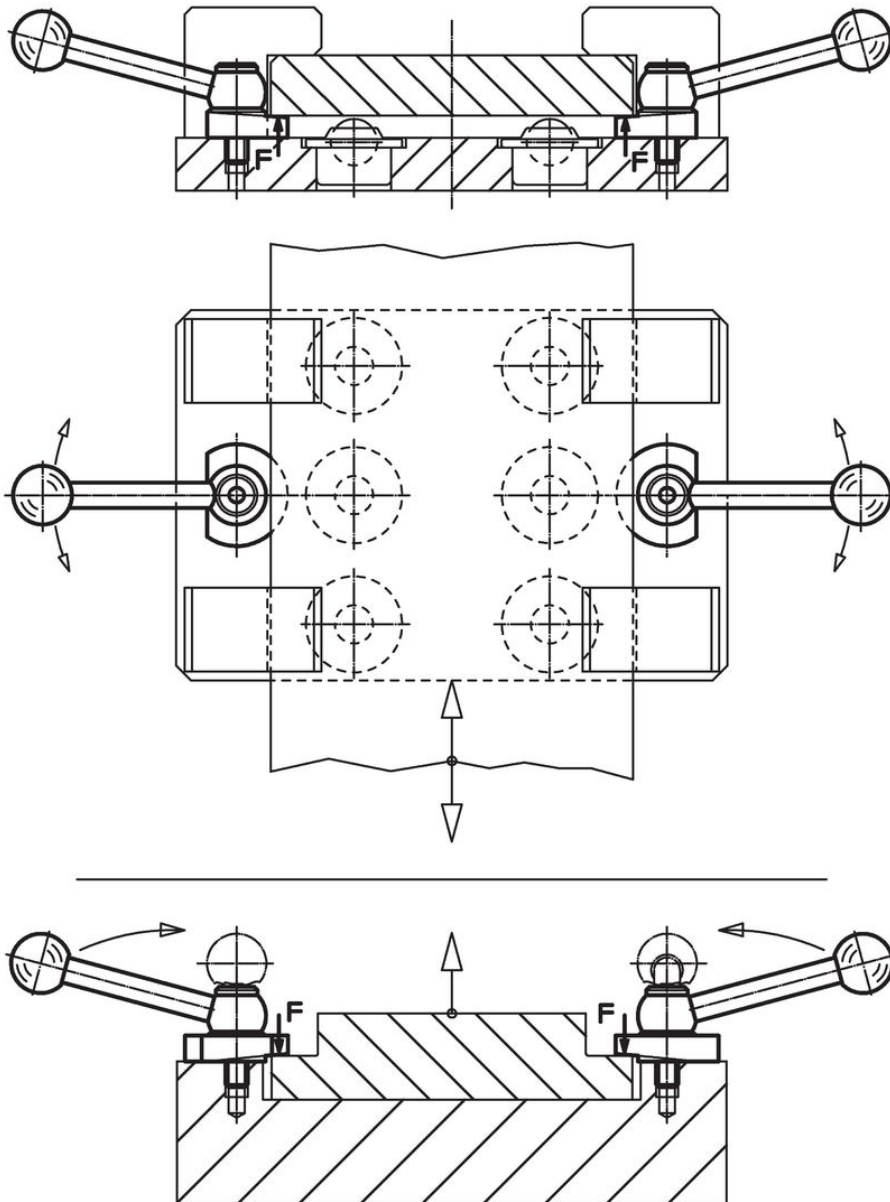
Piirustus



Tilaustiedot

Kiristysmomentti max. [Nm]	 [g]	Til.nro
40	154	22260.0350

Sovellusesimerkki



Vaatimuksenmukaisuus

RoHS-yhteensopiva

Sisältää lyijyä - yhteensopiva poikkeusten 6a / 6b / 6c mukaisesti

Sisältää SVHC-aineita > 0,1 % w/w

Sisältää lyijyä - SVHC-luettelo 23.01.2024

Sisältää Prop 65 aineita



Altistuminen lyijylle voi aiheuttaa syöpää ja heldelmättömyyttä
<https://www.P65Warnings.ca.gov/>

Ei sisällä konfliktimineraaleja

Tämä tuote ei sisällä "konfliktimineraaleiksi" luokiteltuja aineita, kuten tantaalia, tinaa, kultaa tai volframia Kongon demokraattisesta tasavallasta tai sen naapurimaista."