

## Lukitussäpit • DIN 6310 jousella

22200.0060



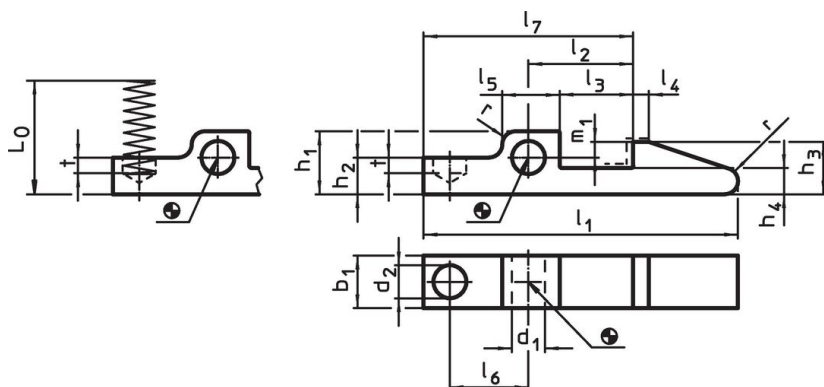
### Tuotekuvaus

The catches with spring, manufactured according to DIN 6310, are used as locking elements, for example.

### Materiaali

- Nuorrutusteräs, mustattu, alueella \_ \_  
\_karkaistu

### Piirustus

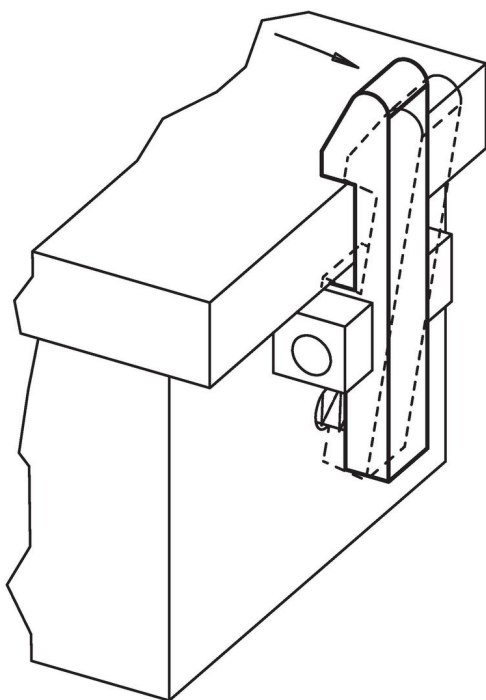


Alueella \_ \_ \_ karkaistu.

### Tilastiedot

Ulkomitat																	Jousivakio	Til.nro		
$l_1$	$b_1$	$d_1$	$d_2$	$h_1$	$h_2$	$h_3$	$h_4$	$l_2$	$l_3$	$l_4$	$l_5$	$l_6$	$l_7$	$m_1$	$t$	$r$	$L_0$		R	[g]
[mm]																	[N/mm]			
60	10	5	6,3	12	7	10	5	20	14	3	11	15	40	3	3	2,5	21,2	4	35	22200.0060

### Sovellusesimerkki



## Vaatimuksenmukaisuus

### RoHS-yhteensopiva

Täyttävät direktiivin 2011/65/EU ja direktiivin 2015/863 vaatimukset

### Ei sisällä SVHC-aineita

Ei sisällä yli 0,1 % w/w SVHC-aineita - SVHC-luettelo 23.01.2024.

### Ei sisällä Prop 65 aineita

Ei sisällä Prop 65 -aineita  
<https://www.P65Warnings.ca.gov/>

### Ei sisällä konfliktimineraaleja

Tämä tuote ei sisällä "konfliktimineraaleiksi" luokiteltuja aineita, kuten tantaalia, tinaa, kultaa tai volframia Kongon demokraattisesta tasavallasta tai sen naapurimaista."