

Jousitappi, painettava • Kiinnityslaipalla, horisontaalinen

22170.1515

Tuotekuvaus



Jousipainimet käytetään kappaleiden tai osien yksinkertaiseen ja turvalliseen aseointiin pysäytyksiin ja tukipisteisiin.

Jousipainin on suunniteltu työntölevyllä, jota voidaan kiertää 4 x 90° sovelluksesta riippuen. H₂-tason alapuolella syntyy alavetovaikutus, kun työntölevy asennetaan asianmukaiseen asentoon.

Materiaali

Holkki

- Sinkkivalu, muovipinnoite, musta RAL 9005, matta

Painintyyny

- Muovi (POM), musta

Ruuvi

- Teräs, sinkki-nikkelipinnoitettu galvanoinnilla

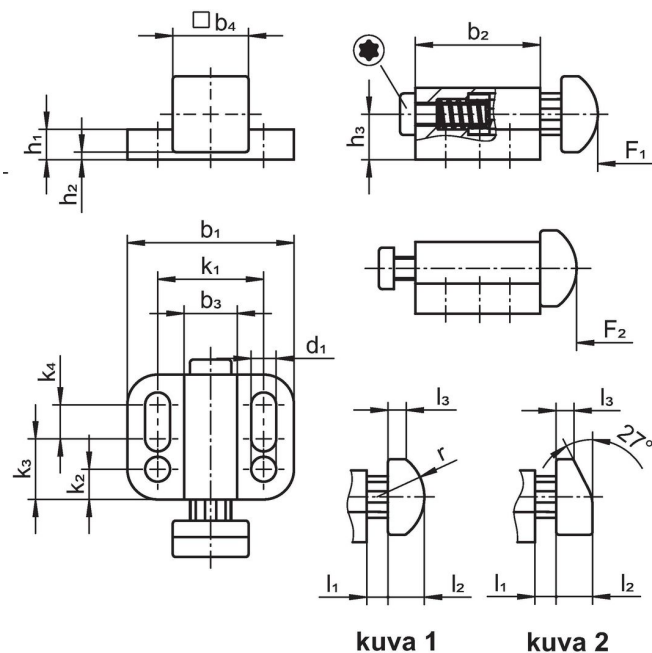
Jousi

- Ruostumaton teräs 1.4310

Asennus

Asennus aluslevyillä ISO 7092.

Piirustus



kuva 1

kuva 2

Tilaustiedot

Ulkomitat															Iskus	Isku	Jousivoima ¹⁾		Til.nro		
b ₁	d ₁	b ₂	b ₃	b ₄	h ₁	h ₂ +0,5	h ₃	k ₁	k ₂	k ₃	k ₄	l ₁	l ₂	l ₃			r	F ₁		F ₂	[g]
[mm]															[mm]		[N]				
Painin pyöristetty, raskas jousivoima – Kuva 1, Muovi (POM), musta																					
39	6,5	35	14,5	22	6	1	12	27	6,5	15	13,5	8,2	10	4,7	13,75	8,2	30	27	75	71	22170.1515

¹⁾ Tilastollinen keskiarvo

Vaatimuksenmukaisuus

RoHS-yhteensopiva

Täyttävät direktiivin 2011/65/EU ja direktiivin 2015/863 vaatimukset.

Ei sisällä SVHC-aineita

Ei sisällä yli 0,1 % w/w SVHC-aineita - SVHC-luettelo 27.06.2024.

Ei sisällä Prop 65 aineita

Ei sisällä Proposition 65 -aineita.
<https://www.P65Warnings.ca.gov/>

Ei sisällä konfliktimineraaleja

Tämä tuote ei sisällä "konfliktimineraaleiksi" luokiteltuja aineita, kuten tantaalia, tinaa, kultaa tai volframia Kongon demokraattisesta tasavallasta tai sen naapurimaista."