

Spring Push Plungers · Kiinnityslaipalla, horisontaalinen

22170.1010



Tuotekuvaus

The spring push plungers are used for simple and secure positioning of workpieces or components on stops and support points.

The spring push plunger is designed with a thrust pad that can be rotated 4 x 90° depending on the application.

Below h_2 , a pull-down effect is created when the thrust pad is installed in the appropriate position.

Materiaali

Holkki

- Sinkkivalu, muovipinnoite, musta RAL 9005, matta

Painintyyny

- Ruostumaton teräs 1.4542

Ruuvi

- Ruostumaton teräs A2

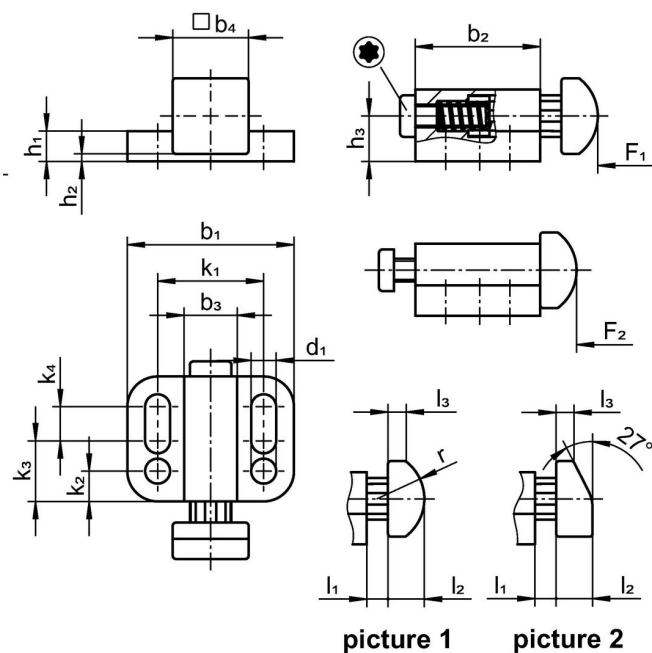
Jousi

- Ruostumaton teräs 1.4310

Asennus

Asennus aluslevyillä ISO 7092.

Piirustus



picture 1

picture 2

Tilaustiedot

Ulkomitat																Iskus	🌀	Jousivoima ¹⁾		📦	Til.nro
b ₁	d ₁	b ₂	b ₃	b ₄	h ₁	h ₂ +0,5	h ₃	k ₁	k ₂	k ₃	k ₄	l ₁	l ₂	l ₃	r			F ₁	F ₂		
[mm]																[mm]		[N]		[g]	
plunger rounded, reinforced spring load – Kuva 1, Ruostumaton teräs																					
32	5,4	27,5	10	16	5	1	9	21	5,5	12	10	5	7	3,1	10	5	20	19	45	40	22170.1010

¹⁾ Tilastollinen keskiarvo

Vaatimuksenmukaisuus

RoHS-yhteensopiva

Täyttävät direktiivin 2011/65/EU ja direktiivin 2015/863 vaatimukset

Ei sisällä SVHC-aineita

Ei sisällä yli 0,1 % w/w SVHC-aineita - SVHC-luettelo 23.01.2024.

Ei sisällä Prop 65 aineita

Ei sisällä Prop 65 -aineita
<https://www.P65Warnings.ca.gov/>

Ei sisällä konfliktimineraaleja

Tämä tuote ei sisällä "konfliktimineraaleiksi" luokiteltuja aineita, kuten tantaalia, tinaa, kultaa tai volframia Kongon demokraattisesta tasavallasta tai sen naapurimaista."